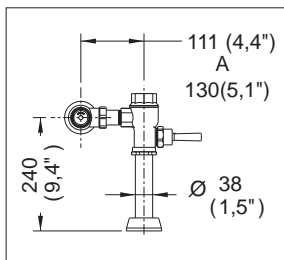


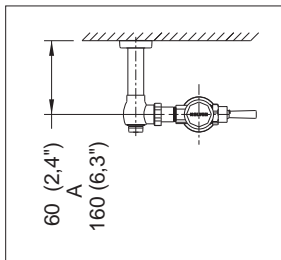
Fluxómetros

110-38

Fluxómetro de Manija y Entrada Superior para Spud de 38 mm



Medidas Referenciales



Acot.mm.(pulg)

Despiece

NA

Mod.	Descripción	Mod.	Descripción
1	Rf-317 Cúpula Ciega Fluxómetro	31	Sf-002 Asiento con Perno Émbolo
2	Rf-016 Rondana Neopreno Cúpula Flux.	32	Rf-005 Rondana Hule Émbolo Hembra
3	Sf-124 Émbolo Armado CR-60 6 litros	33	Rf-003 Émbolo Hembra
4	Rf-075 Rondana S-21 Vulcanizada	34	Rf-032-C Tca. Unión Cople Cpo. Principal
5	Sf-106 Manija Armada B-32	35	Rf-109 Tuerca Cople Fluxómetro 6 litros
6	Rf-036 Anillo Presión Niple Extensión	36	Rf-292 Manija Recta para Fluxómetro
7	Rf-035 O'ring 2-123	37	Rf-120 O'ring para Perno Estopero
8	Sf-008-C Llave Retención Armada 1"	38	Rf-030 Resorte Estopero
9	Rf-636 Adaptador	39	Rf-230 Cuerpo Estopero con Cuerda Flux.
10	Rf-547 Tubo Camisa Fluxómetro de 5"	40	Rf-025 Empaque Cónico para Estopero
11	Rf-614 Chapetón para Fluxómetro	41	Rf-024 Rondana Hule para Manija Flux.
12	Rf-050 Rondana Hule Tuerca Spud 32-38		
13	Rf-060 Rondana p/Tca. Spud. 38 mm		
14	Rf-062-C Tuerca Spud 32 mm		
15	Rf-059 Niple Recto 38 mm		
16	Rf-278 Chapetón Grande para Spud		
17	Rf-546 Tapón para Llave de Retención		
18	Rf-042-C Tuerca Superior Llave		
19	Rf-041-C Tornillo Elevador Llave Retención		
20	Rf-040 Guía Delrin Émbolo		
21	Rf-637 Empaque para Llave de Retención		
22	Rh-337 O'ring 2-114		
23	Rf-250 Émbolo para Llave Retención		
24	Rf-234 Resorte Émbolo Llave Retención		
25	Rf-256 Inserto de Émbolo		
26	Rf-038-C Cuerpo Llave de Retención 1"		
27	Rf-015 Tornillo 8-32 UNC-2A x 1/2"		
28	Rf-295 Rondana Latón con Buje 6 litros		
29	Rf-052 Llantita S-14 Vulcanizada		
30	Rf-309 Émbolo Macho Delrin 6 l		

Despiece

Sub-ensamble

42	Sf-105-C	Cúpula Ciega Fluxómetro
43	Sf-054	Kit Émbolo Fluxómetro
44	Sf-055	Kit Refacción Llave de Retención
45	Sf-059	Kit Refacción Rondanas Spud 38
46	Sf-070	Rondanas y Tuerca Spud 38 c/Bolsa
47	Sf-015-C	Mecanismo Cierre Llave de Retención
48	Sf-110	Estopero Arm. con Cuerda Fluxómetro
49	Sf-056	Kit Refacción Manija y Pedal
50	Sf-012	Perno Asiento Estopero B-8A

Características y Datos Técnicos

Descarga de 5,5 a 6 litros por Accionamiento
Se acopla en Muebles con Spud de Ø 38mm (1 1/2")
Palanca con Recubrimiento Antibacterial
Conexión Izq. o Der.
Cumple con la Norma NOM-005-CONAGUA-1996
Camisa Recortable
Incluye Adaptador para Llave de Retención

Material:

Latón

Presión de Trabajo:

Pmin= 1,0 kg/cm² (14,22 PSI)

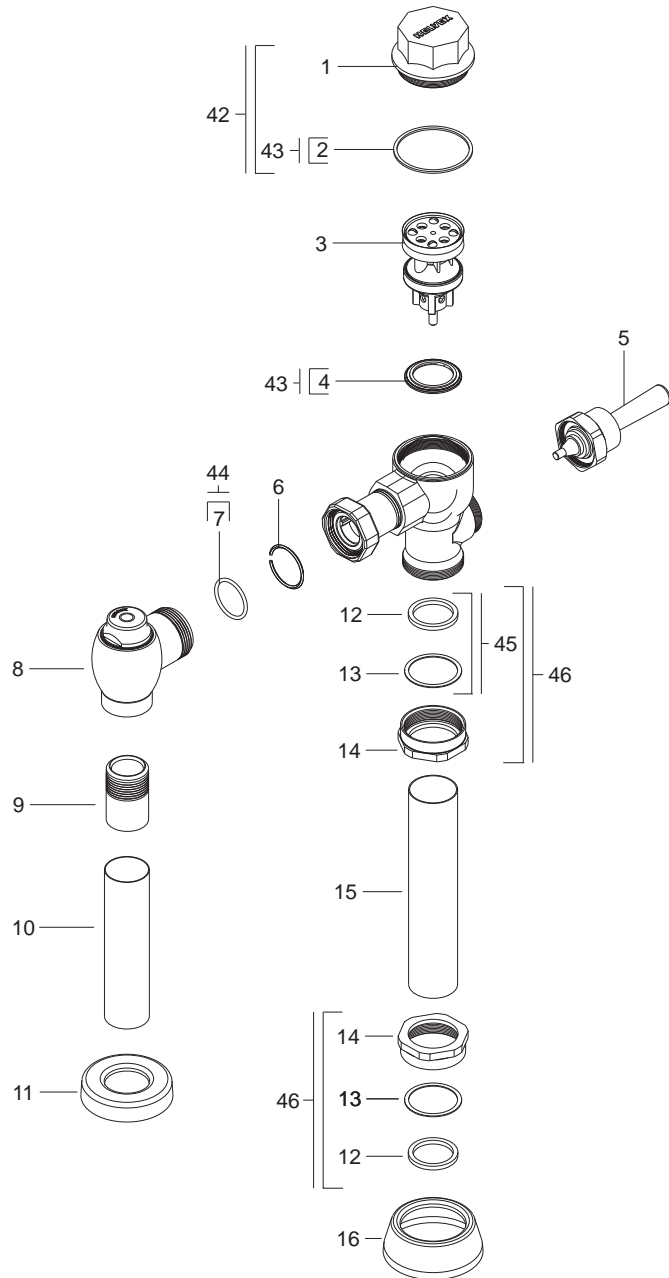
Pmax= 6,0 kg/cm² (85,34 PSI)

Nota:

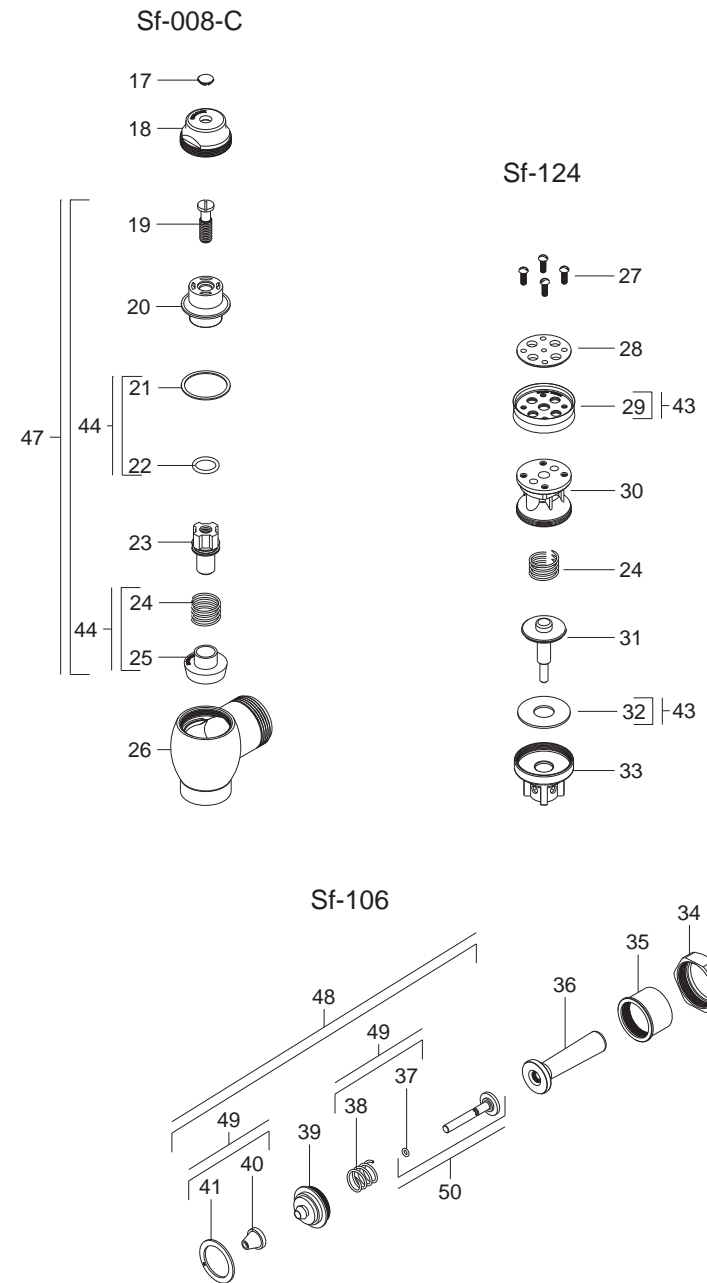
La Tubería de Alimentación debe tener Ø 32 mm (1 1/4") Min. debe conectarse una Reducción de campana de 32-25 mm (1 1/4"-1") a la Llave de Retención

Fluxómetros

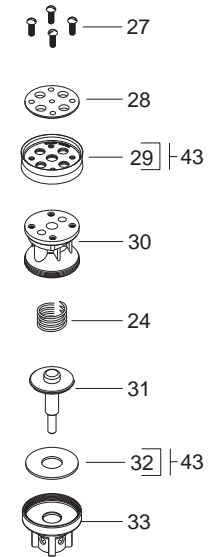
110-38



Despiece



Sf-124



Sf-106

