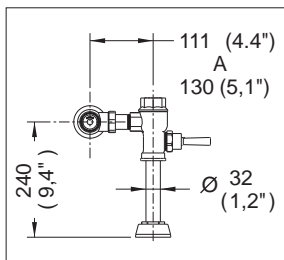


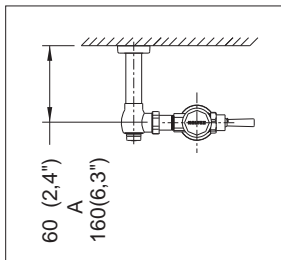
Fluxómetros

110-32

Fluxómetro de Manija y Entrada Superior para Spud de 32 mm



Medidas Referenciales



Acot.mm.(pulg)

Despiece

NA

Mod.	Descripción
1	Rf-317 Cúpula Ciega Fluxómetro
2	Rf-016 Rondana Neopreno Cúpula Flux.
3	Sf-124 Émbolo Armado CR-60 6 l
4	Rf-075 Rondana S-21 Vulcanizada
5	Sf-106 Manija Armada B-32
6	Rf-036 Anillo Presión Niple Extensión
7	Rf-035 O'ring 2-123
8	Sf-008-C Llave Retención Armada 1"
9	Rf-636 Adaptador
10	Rf-547 Tubo Camisa Fluxómetro de 5"
11	Rf-614 Chapetón para Fluxómetro
12	Rf-044 Rondana Hule Tca. F-2 32 mm
13	Rf-045 Rondana de 32 mm
14	Rf-063 Tuerca F-2 de 32 mm
15	Rf-047-C Niple Recto de 32 mm
16	Rf-048 Tuerca de Spud de 32 mm
17	Rf-049 Rondana Tuerca Spud 32
18	Rf-050 Rondana Hule Tuerca Spud 32-38
19	Rf-247 Chapetón Grande Spud de 32 mm
20	Rf-546 Tapón para Llave de Retención
21	Rf-042-C Tuerca Superior Llave
22	Rf-041-C Tornillo Elevador Llave Retención
23	Rf-040 Guía Delrin Émbolo
24	Rf-637 Empaque para Llave de Retención
25	Rh-337 O'ring para Llave de Retención
26	Rf-250 Émbolo para Llave Retención
27	Rf-234 Resorte Émbolo Llave Retención
28	Rf-256 Inserto de Émbolo
29	Rf-038-C Cuerpo Llave de Retención 1"
30	Rf-015 Tornillo 8-32 UNC-2A x 1/2"

Mod.	Descripción
31	Rf-295 Rondana Latón con Buje 6 litros
32	Rf-052 Llantita S-14 Vulcanizada
33	Rf-309 Émbolo Macho Delrin 6 l
34	Sf-002 Asiento con Perno Émbolo
35	Rf-005 Rondana Hule Émbolo Hembra
36	Rf-003 Émbolo Hembra
37	Rf-032-C Tca. Unión Cople Cpo. Principal
38	Rf-109 Tuerca Cople Fluxómetro 6 litros
39	Rf-292 Manija Recta para Fluxómetro
40	Rf-120 O'ring para Perno Estopero
41	Rf-030 Resorte Estopero
42	Rf-230 Cuerpo Estopero con Cuerda Flux.
43	Rf-025 Empaque Cónico para Estopero
44	Rf-024 Rondana Hule para Manija Flux.

Despiece

Sub-ensamble

Mod.	Descripción
45	Sf-105-C Cúpula Ciega Fluxómetro
46	Sf-054 Kit Émbolo Fluxómetro
47	Sf-055 Kit Refacción Llave de Retención
48	Sf-058 Kit Rondanas Spud de 32 mm
49	Sf-063 Rondana y Tuerca F-2 32 mm
50	Sf-064 Rondana y Tuerca Spud 32 c/Bolsa
51	Sf-015-C Mecanismo Cierre Llave de Retención
52	Sf-110 Estopero Arm. con Cuerda Fluxómetro
53	Sf-056 Kit Refacción Manija y Pedal
54	Sf-012 Perno Asiento Estopero B-8A

Características y Datos Técnicos

Descarga de 5,5 a 6,0 litros por Accionamiento
 Se acopla en Muebles con Spud de Ø 32mm (1 1/4")
 Palanca con Recubrimiento Antibacterial
 Conexión Izq. o Der.
 Cumple con la Norma NOM-005-CONAGUA-1996
 Camisa Recortable
 Incluye Adaptador para Llave de Retención

Material:

Latón

Presión de Trabajo:

Pmin= 1,0 kg/cm² (14,22 PSI)

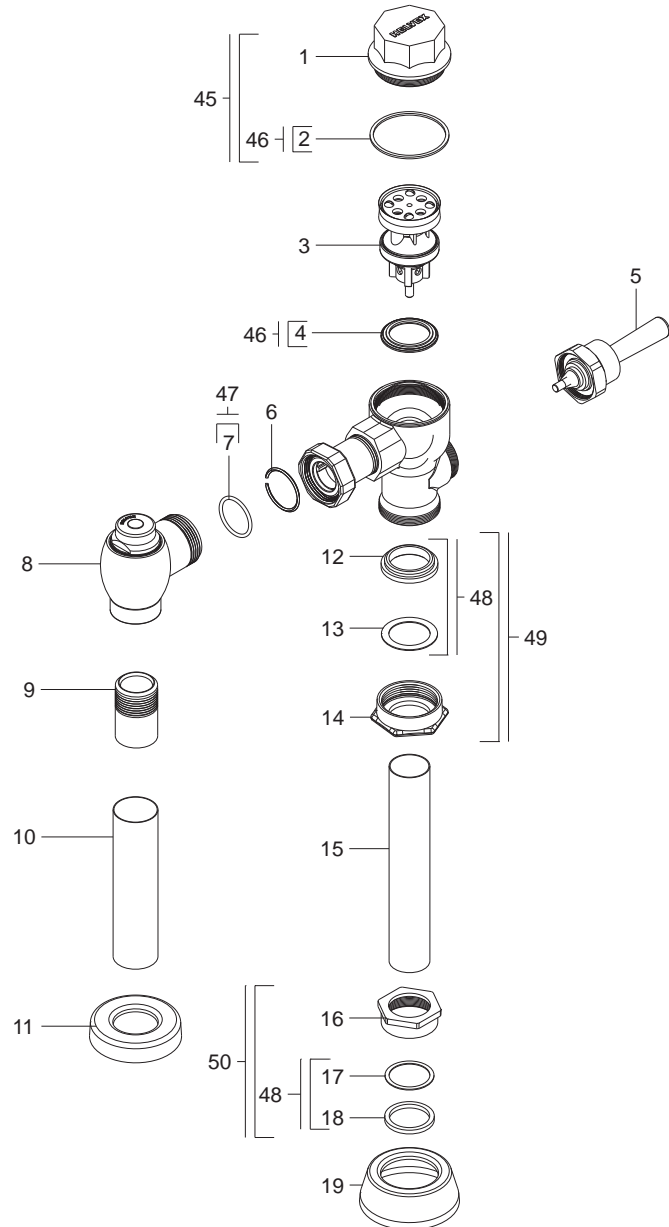
Pmax= 6,0 kg/cm² (85,34 PSI)

Nota:

La Tubería de Alimentación debe Tener Ø 32 mm (1 1/4")Min. y debe Conectarse una Reducción de Campana de 32-25 mm (1 1/4"-1") a la Llave de Retención

Fluxómetros

110-32



Despiece

