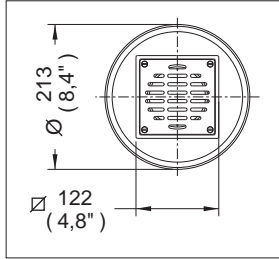
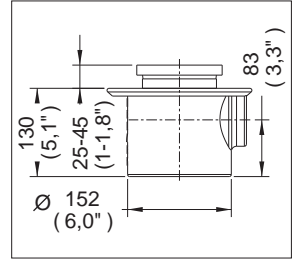


## Coladera para Baño, una Boca, con Rejilla Cuadrada



Medidas Referenciales

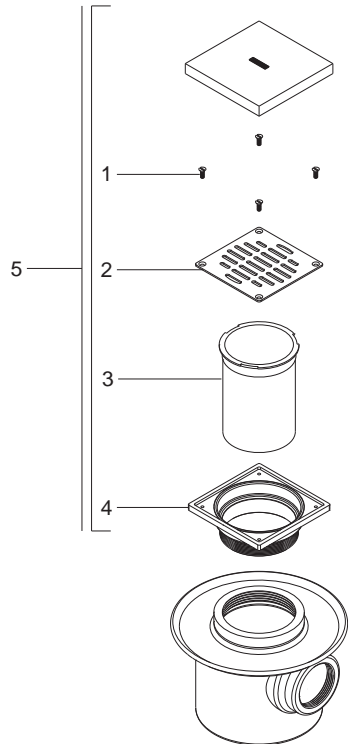


Acot.mm.(pulg)

### Despiece

NA

Mod.	Descripción
1 Rc-012	Tornillo Niquelado No. 10
2 Rc-037	Rej. Cuad. 1342, 282 Acero Inox.
3 Rc-016	Casquillo Contra Grande 282-H
4 Rc-014	Contra Rejilla Cuadrada
	Sub-ensamble
5 Sc-0028	Rejilla Acero Inox. c/Casquillo p/Col. 1342-35-H



### Características y Datos Técnicos

Rejilla Removible  
Césped Integrado  
Plato de Doble Drenaje  
Sello Hidráulico

**Material:**  
Contra: Latón  
Rejilla Acero Inoxidable  
Cuerpo: Fierro Colado

#### Conexión:

Rosca de Instalación 2"-11 1/2 NPSM

\*Los productos ilustrados pueden sufrir cambios sin previo aviso en su aspecto o partes, como resultado de los procesos de mejora continua a que están sujetos, sin implicar mayor responsabilidad de la fábrica.