



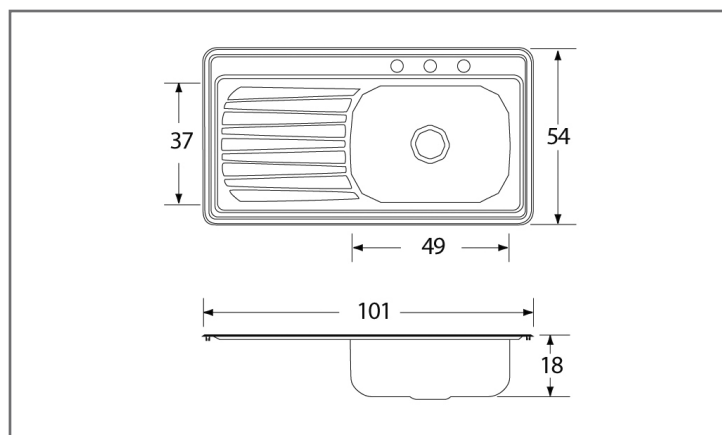
## FREGADEROS

## C-201N / C-202N

Línea Clásica de Empotrar



C-201N - Ecurridero lado izquierdo  
C-202N - Ecurridero lado derecho



Modelo del diagrama: C-201N

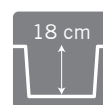
### Características y Especificaciones

Nuestros modelos de la línea Clásica de empotrar son de fácil instalación y se pueden colocar en cualquier tipo de cubierta. Dentro del uso doméstico, estos fregaderos resisten el impacto de ollas pesadas, evitando que el fregadero se dañe y generando un mínimo ruido al recibir el impacto del agua y trastes. Además, dependiendo del modelo, tu tina podrá contener de 14-16 platos extendidos.

<b>Línea</b>	Clásica
<b>Instalación</b>	Empotrar
<b>Dimensiones</b>	
<b>Generales</b>	101 x 54 cm
<b>Tina</b>	49 x 37 cm
<b>Profundidad</b>	18 cm
<b>Calibre</b>	22
<b>Acabado</b>	Satinado
<b>Acero inoxidable</b>	Serie 300
<b>Agujeros para llaves</b>	Estándar 3 agujeros Además 1 agujero Diámetro de 38 mm
<b>Desagüe</b>	Contra canasta
<b>Diámetro del desagüe</b>	Contra canasta 3 1/2"



Empotrar



Profundidad



Acero

