



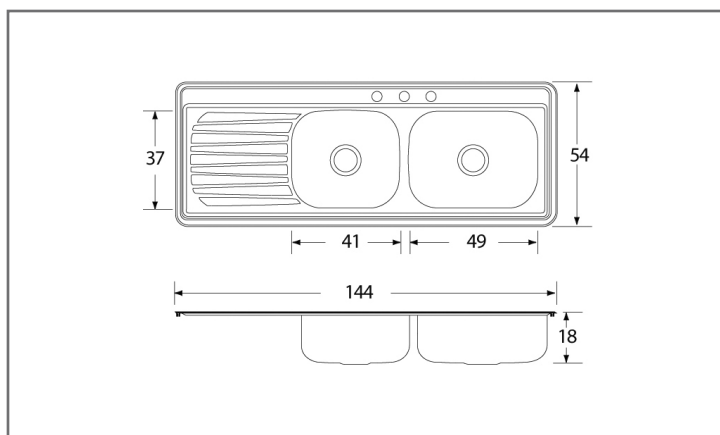
FREGADEROS

C-211N / C-212N

Línea Clásica de Empotrar



C-211N - Ecurridero lado izquierdo
C-212N - Ecurridero lado derecho



Modelo del diagrama: C-211N

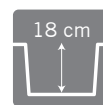
Características y Especificaciones

Nuestros modelos de la línea Clásica de empotrar son de fácil instalación y se pueden colocar en cualquier tipo de cubierta. Dentro del uso doméstico, estos fregaderos resisten el impacto de ollas pesadas, evitando que el fregadero se dañe y generando un mínimo ruido al recibir el impacto del agua y trastes. Además, dependiendo del modelo, tu tina podrá contener de 14-16 platos extendidos.

Línea	Clásica
Instalación	Empotrar
Dimensiones	
Generales	144 x 54 cm
Tina Grande	49 x 37 cm
Tina Pequeña	41 x 37 cm
Profundidad	18 cm
Calibre	22
Acabado	Satinado
Acero inoxidable	Serie 300
Agujeros para llaves	Estándar 3 agujeros Además 1 agujero Diámetro de 38 mm
Desagüe	ContraCanasta
Diámetro del desagüe	ContraCanasta 3 ½"



Empotrar



Profundidad



Acero

