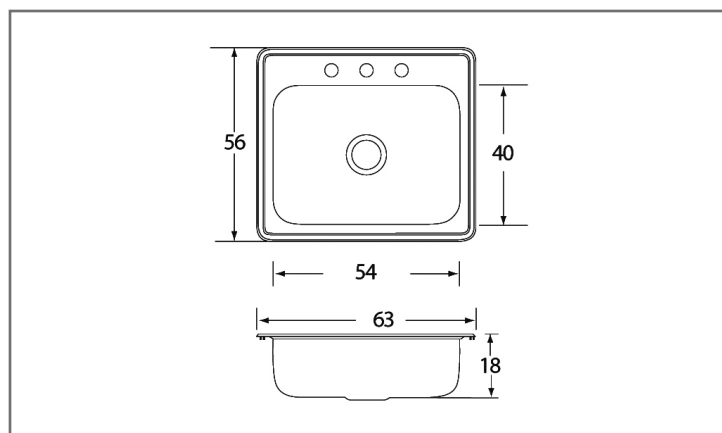




## FREGADEROS

C-300

Línea Clásica de Empotrar



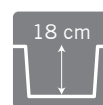
### Características y Especificaciones

Nuestros modelos de la línea Clásica de empotrar son de fácil instalación y se pueden colocar en cualquier tipo de cubierta. Dentro del uso doméstico, estos fregaderos resisten el impacto de ollas pesadas, evitando que el fregadero se dañe y generando un mínimo ruido al recibir el impacto del agua y trastes. Además, dependiendo del modelo, tu tina podrá contener de 14-16 platos extendidos.

<b>Línea</b>	Clásica
<b>Instalación</b>	Empotrar
<b>Dimensiones</b>	
<b>Generales</b>	63 x 56 cm
<b>Tina</b>	54 x 40 cm
<b>Profundidad</b>	18 cm
<b>Calibre</b>	22
<b>Acabado</b>	Satinado
<b>Acero inoxidable</b>	Serie 300
<b>Agujeros para llaves</b>	Estándar 3 agujeros Además 0 y 1 agujero Diámetro de 38 mm
<b>Desagüe</b>	ContraCanasta
<b>Diámetro del desagüe</b>	ContraCanasta 3 1/2"



Empotrar



Profundidad



Acero

