



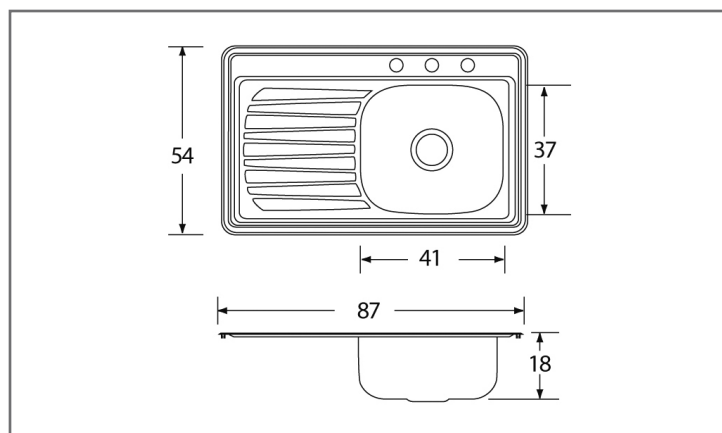
FREGADEROS

C-101N / C-102N

Línea Clásica de Empotrar



C-101N - Ecurridero lado izquierdo
C-102N - Ecurridero lado derecho



Modelo del diagrama: C-101N

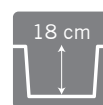
Características y Especificaciones

Nuestros modelos de la línea Clásica de empotrar son de fácil instalación y se pueden colocar en cualquier tipo de cubierta. Dentro del uso doméstico, estos fregaderos resisten el impacto de ollas pesadas, evitando que el fregadero se dañe y generando un mínimo ruido al recibir el impacto del agua y trastes. Además, dependiendo del modelo, tu tina podrá contener de 14-16 platos extendidos.

Línea	Clásica
Instalación	Empotrar
Dimensiones	
Generales	87 x 54 cm
Tina	41 x 37 cm
Profundidad	18 cm
Calibre	22
Acabado	Satinado
Acero inoxidable	Serie 300
Agujeros para llaves	Estándar 3 agujeros Además 1 agujero Diámetro de 38 mm
Desagüe	Contra canasta
Diámetro del desagüe	Contra canasta 3 ½"



Empotrar



Profundidad



Acero

