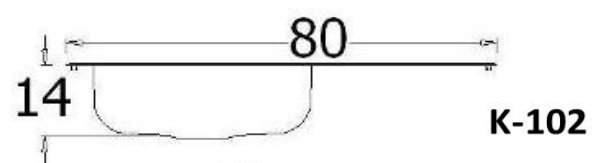
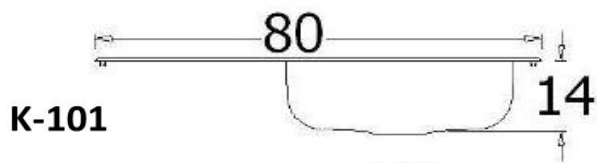
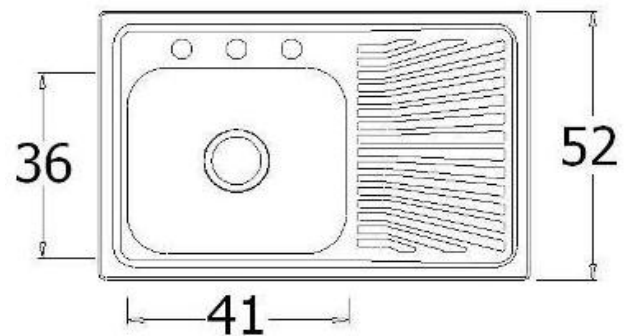
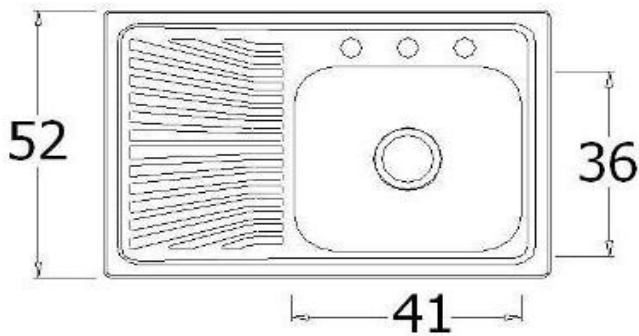


Modelo
K-101/102

Ficha Técnica



Características	Especificaciones
Acero Inoxidable	Serie 300
Acabado	Satinado
Calibre	24
Número de agujeros para llaves	• Estándar 3 agujeros • Variable 1 agujero
Diámetro del agujero para llaves	38 mm
Desagüe	Contra canasta
Diámetro del desagüe	Contra canasta 3¹/₂"
Ensamble	Empotrar

EB Técnica Mexicana, SA de CV



Línea K de Empotrar