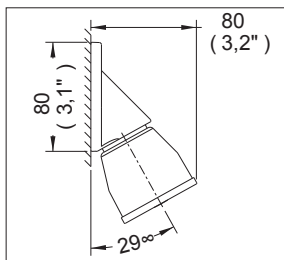


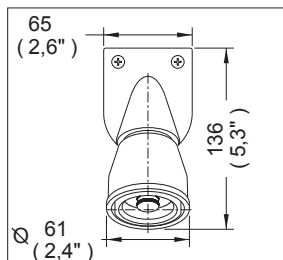
## Regaderas

## AC-110

### Regadera de Limpieza Automática Antirrobo con Base al Muro



Medidas Referenciales



Acot.mm.(pulg)

## Despiece

NA

Mod.	Descripción
1 Sa-121	Tq. Pls. y Pija No.12-11 x 1-1/2" C/B
2 Sr-080	Economizador
3 Rr-107	Opresor Allen 8-32 UNC-2A x 1/4"
4 Rr-017	Base Mural
5 Rr-018	Rondana para Base Mural
6 Rr-251	Chapetón Anti- robo
7 Rr-004	Cuerpo Campana p/ AC
8 Rr-005	Émbolo Delrin p/Regaderas AC
9 Rf-234	Resorte Émbolo Llave Retención
10 Rr-085	Rondana para Tuerca Émbolo
11 Rr-010	Disco Guía Berlin
12 Rr-011	Emblema Helvex AC-50
13 Rr-012	Tornillo Molt. 3/8"-16UNC-2A x 0.478
14 Rr-071	Tuerca p/Cuerpo Campana
15 Rr-254	Arillo Base
16 Rr-255	Llave de Seguridad
	Sub-ensamble
17 Sr-013	Émbolo Arm. p/AC-50

## Características y Datos Técnicos

Regadera de Baja, Media y Alta Presión  
Regadera de Limpieza Automática  
Economizador Dinámico de Agua  
Cumple con la Norma NOM-008-CONAGUA-1998

**Material:**  
Latón

**Conexión:**  
1/2" - 14 NPT

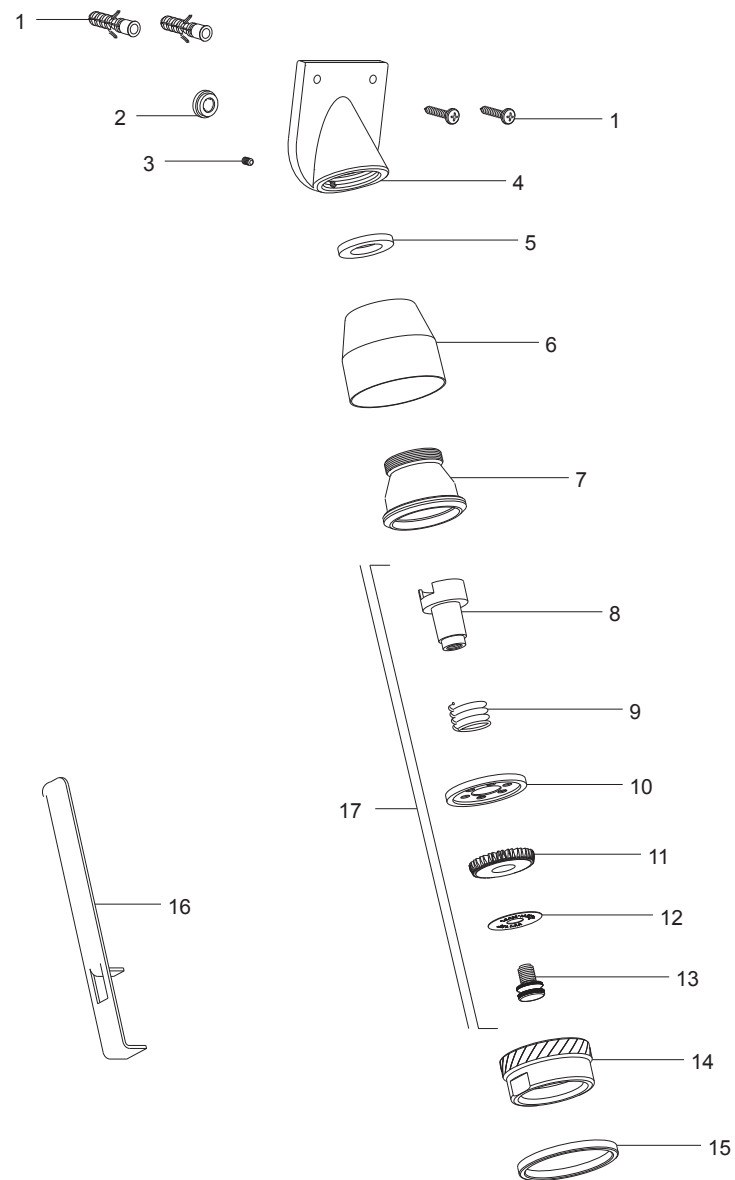
**Gasto Mínimo:**  
3,7 l/min (0,97 Gpm)

**Gasto Máximo:**  
10,0 l/min (2,64 Gpm)

**Presión de Trabajo:**  
Pmin= 0,2 kg/cm<sup>2</sup> (2,85 PSI)  
Pmax= 6,0 kg/cm<sup>2</sup> (85,34 PSI)

\*Los productos ilustrados pueden sufrir cambios sin previo aviso en su aspecto o partes, como resultado de los procesos de mejora continua a que están sujetos, sin implicar mayor responsabilidad de la fábrica.

## Despiece



**HELVEX**<sup>M.R.</sup>  
garantía de calidad