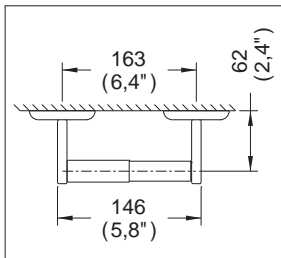
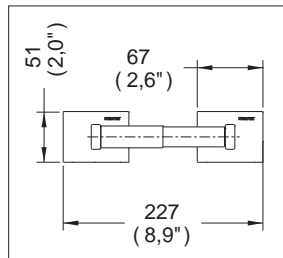


Portapapel Clásica®



Medidas Referenciales

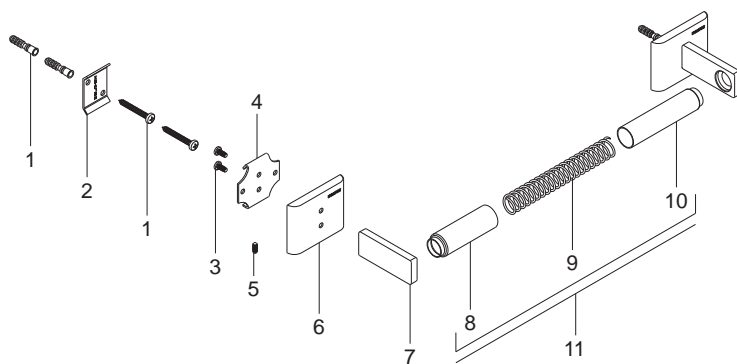


Acot.mm.(pulg)

Despiece

NA

Mod.	Descripción	Sub-ensamble
1	Sa-223 Jgo. de Taq. c/Pijas 10-16 x 1 1/2"	11 Sa-021 Tubo Portapapel Armado
2	Ra-437 Ancla para Atornillar	
3	Ra-1063 Tornillo Autorroscante 8-32	
4	Ra-220 Porta Ancla p/Base Toallero-T	
5	Ra-021 Opresor No. 8 x 27/64	
6	Ra-019 Base Soporte Toallero p/105-109-C	
7	Ra-200 Soporte Portapapel 117	
8	Ra-017 Tubo Exterior Portapapel	
9	Ra-014 Resorte para Tubo Portapapel	
10	Ra-016 Tubo Interior Portapapel	



Características y Datos Técnicos

Accesorio de Semiempotrar
Paquete de Sujeción Incluido

Material:
Latón