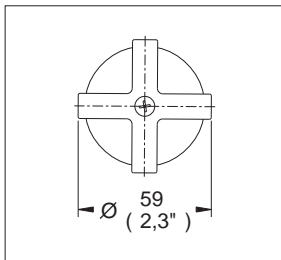
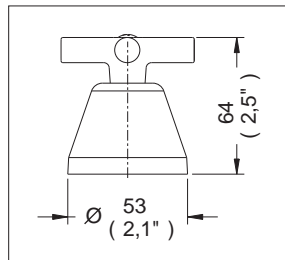


Juego de Manerales Antares®



Medidas Referenciales

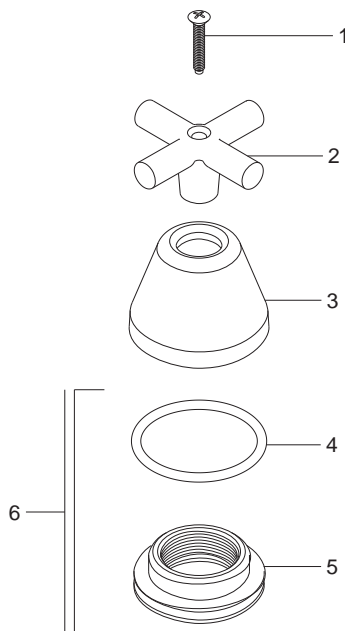


Acot. mm. (pulg)

Despiece

NA

Mod.	Descripción
1 Rh-399	Tor. Phillips Oval 8-32 UNC-2A x 1"
2 Rh-415	Maneral Antares
3 Rr-207	Chapetón Maneral Línea Econ.
4 Rh-483	O'ring 2-224
5 Rh-482	Tuerca Alta para Chapetón
	Sub-ensamble
6 Sh-144	Tuerca Chapetón Óptima



Características y Datos Técnicos

Para utilizarse en Ensamblajes de Empotrar
Regadera y/o tina
Su Ensamble no debe contar con Chapetón Master

Material:
Latón

Requerimientos:

Su Ensamble para Regadera debe contar con
Valvex 1/4 de Vuelta Izquierdo y Derecho de
Discos Cerámicos

*Los productos ilustrados pueden sufrir cambios sin previo aviso en su aspecto o partes, como resultado de los procesos de mejora continua a que están sujetos, sin implicar mayor responsabilidad de la fábrica.