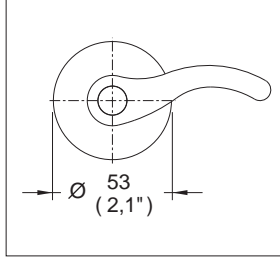
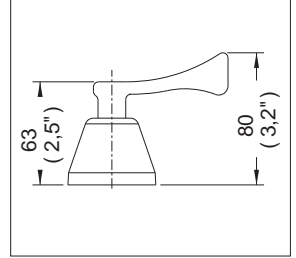


Juego de Manerales Albatros®



Medidas Referenciales



Acot.mm.(pulg)

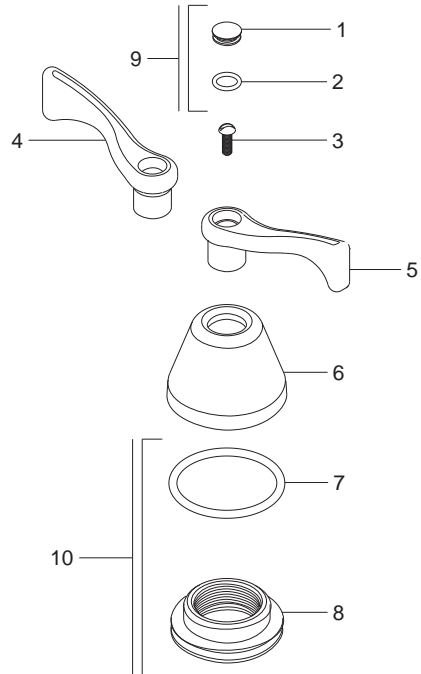
Despiece

NA

Mod.	Descripción
1 Rh-759	Botón Latón Maneral Europeo
2 Rh-002	O'ring 2-012
3 Rf-015	Tornillo 8-32 UNC - 2A x 1/2"
4 Rh-417	Maneral Albatros Izquierdo
5 Rh-464	Maneral Albatros Derecho
6 Rr-207	Chapetón Maneral Línea Econ.
7 Rh-483	O'ring 2-224
8 Rh-482	Tuerca Alta para Chapetón

Sub-ensamble

9 Sh-355	Kit Botón Europeo con O'ring
10 Sh-144	Tuerca Chapetón Óptima



Características y Datos Técnicos

Para utilizarse en Ensamblados de Taladros Separados de Lavabo, Bidet, Fregadero y Ensamblados de Empotrar Regadera y/o Tina Botón de Latón Cromado
El Ensamble no debe contar con Chapetón Master

Material:

Latón

Requerimientos:

Su Ensamble para Regadera debe contar con Val-Vex 1/4 de Vuelta Izquierdo y Derecho de Discos Cerámicos

*Los productos ilustrados pueden sufrir cambios sin previo aviso en su aspecto o partes, como resultado de los procesos de mejora continua a que están sujetos, sin implicar mayor responsabilidad de la fábrica.



garantía de calidad