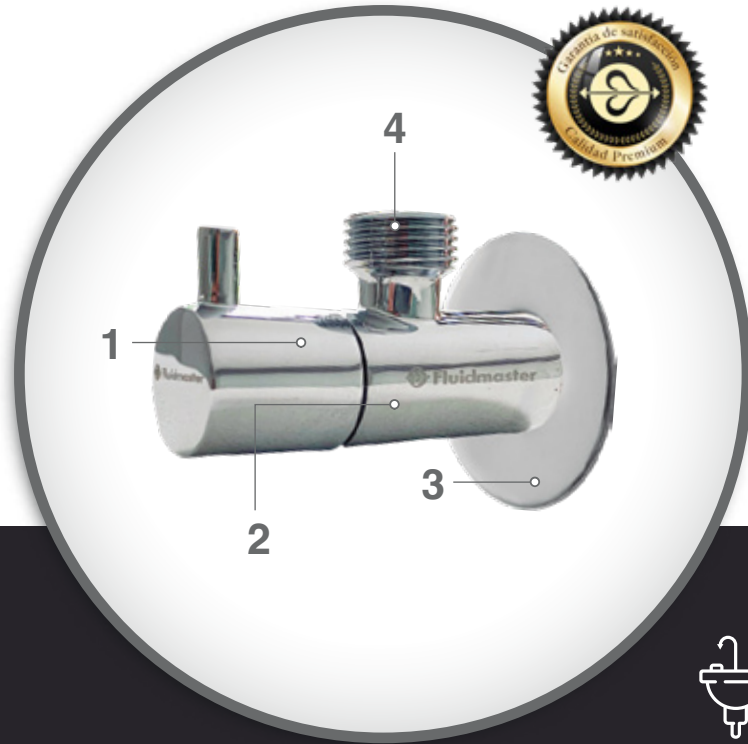


LLAVE DE CONTROL ANGULAR CROMADA PREMIUM 1/4 DE VUELTA 1/2" FNPT x 1/2" M 7121M-041-P15



#1 EN LA REPARACIÓN DE SANITARIOS EN EL MUNDO



- Fácil de instalar.
- Alta duración, hecha con los mejores materiales y acabados.
- Calidad superior.
- Cilindro antisarro.
- Rosca FNPT para un mejor sellado.
- Compatible con cobre y CPVC
- Mayor capacidad en el flujo del agua.



LLAVE DE CONTROL PARA PROPORCIONAR EL SUMINISTRO DE AGUA PARA EL LAVABO, FREGADERO Y SANITARIO.

CARACTERISTICAS

1 Llave de control angular

Llave de control angular cromada premium 1/4 de vuelta 1/2" FNPT x 1/2" M

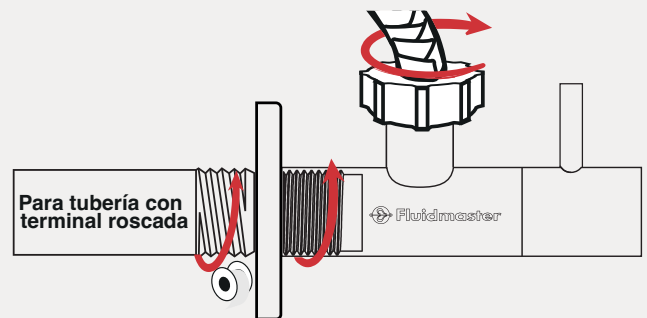
- Funciona en presión baja, media o alta de 0 a 8.770 kg/cm²

2 Cartucho cerámico

- Tecnología de cartucho cerámico de alta duración antisarro.

3 Chapetón

4 Fácil y rápida adaptación a la tubería



UNIVERSAL

MODELO # K-7121M-041-P15

UPC 039961033222

LLAVE DE CONTROL ANGULAR 1/4 DE VUELTA

UNIDAD DE EMPAQUE

15 piezas



30800 Rancho Viejo Rd.
San Juan Capistrano, CA 92675 U.S.A
www.fluidmaster.com
001-800.631.2011

Fluidmaster México   

