
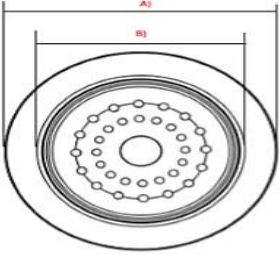


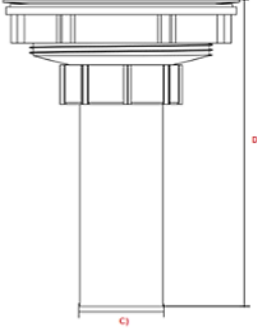


CÓDIGO:	IMAGEN	DIBUJO TÉCNICO	DIAGRAMA DE COMPONENTES
3817			
LÍNEA:			
URREA			
FAMILIA:			
CONTRACANASTA PARA FREGADERO			
DESCRIPCIÓN:			
CONTRACANASTA PARA FREGADERO			

NORMAS	CERTIFICACIÓN
NO APLICA	NO

MATERIALES DE FABRICACION			
Parte	Material	Parte	Material
1. Tornillo de canastilla	Plástico	6. Contra tuerca	polipropileno
2. Canastilla	Acero inoxidable	7. Empaque para tubo	Plástico
3. Sello	Neopreno	8. Tubo	polipropileno
4. Body	polipropileno	9. Tuerca de sujeción	polipropileno
5. Empaque	Neopreno	-	-

CARACTERÍSTICAS TÉCNICAS		
<b>DIMENSIONES:</b>	<b>COTAS mm</b>	<b>COLOCACIÓN:</b>
Medida Zona A	109 mm	1. Coloque en la parte superior del fregadero a la canastilla (2) y la contracanasta (4) por el orificio. Por la parte inferior coloque los empaques (5) de sello contra. Rosque la contra tuerca (6) asegurándose de apretar bien.
Medida Zona B	80 mm	2. Coloque el empaque (7) sobre el tubo de desagüe (8). Enseguida introduzca la tuerca de acople (9) en el tubo y únalo a la parte inferior de la contracanasta roscando la tuerca de acople.
Medida Zona C	38 mm	3. Coloque el cespól (no incluido) al tubo de desagüe de la contracanasta, e instale de acuerdo a las instrucciones de instalación del producto.
Medida Zona D	155 mm	
Medida Zona E	-	
Medida Zona F	-	
Medida Zona G	-	

<b>PESO DEL PRODUCTO (kg)</b>	144.05 g	<b>FUNCIONAMIENTO:</b>
<b>ACABADOS:</b>		1. Captar el sistema de drenado de agua, detener el paso de residuos sólidos que pueden obstruir las tuberías y evitar el regreso de olores.
<b>CODIGO</b>	<b>TERMINADO</b>	
3817	Blanco	

RECOMENDACIONES:	MANTENIMIENTO:
1. No requiere silicón para su instalación. 2. No necesita de herramientas.	NO APLICA

GARANTÍA:
“Garantía” contra cualquier defecto de fabricación y en caso de presentar algún problema de esta naturaleza el producto será reemplazado sin costo al comprador. 10 años de garantía en acabado cromo y 2 años en otro acabado