

Coladera Cuadrada de Acero Inoxidable con Rejilla de Acero Inoxidable

PC-303

- ✓ Incluye válvula antiolores VAO que evita el retorno de malos olores e insectos
- ✓ Cuerpo resistente a la oxidación
- ✓ Fabricada con materiales de alta calidad
- ✓ Los Tornillos de la rejilla no salen de la coladera, evitando las filtraciones al piso
- ✓ Rejilla fácil de remover y limpiar
- ✓ Incluye empaque de ajuste a la tubería
- ✓ Recomendable para interiores
Regaderas, Desagües de piso, Lavanderías, etc.



**Para tubería
de 50 mm (2")**



Válvula Antiolores (VAO*)

*Diseño Industrial: 39155



Empaque de Ajuste

Coladera Cuadrada

Acero Inoxidable



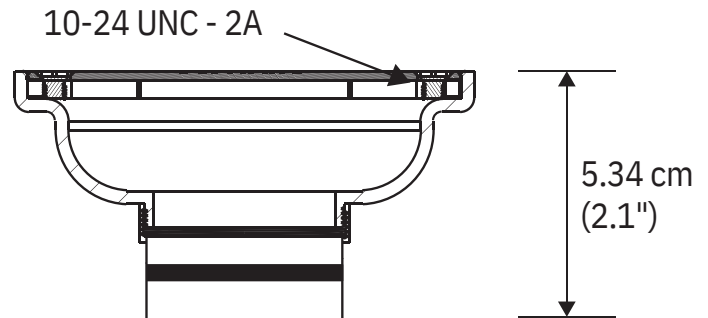
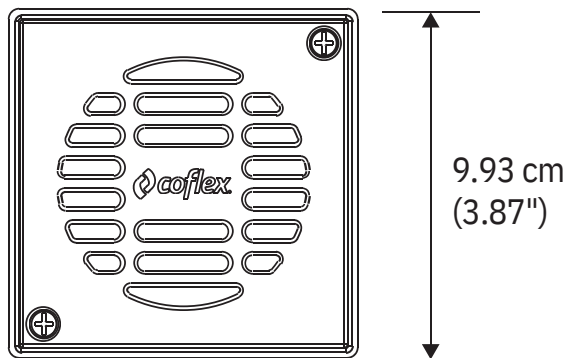
Datos Técnicos

- ✓ Flujo máximo con VAO 12 lt/min
- ✓ Tubo 50 mm (2") Ø

Material de Fabricación

- ✓ Coladera Acero Inoxidable 304
- ✓ Rejilla Acero Inoxidable 304 / Calibre 16 (1.52 mm)
- ✓ Tornillos Acero Inoxidable 304
- ✓ Empaque PVC Flexible

Nota: Gasto máximo establecido en la NOM-008-CONAGUA-1998 para regaderas es 10 lt/min



Instrucciones de Instalación:

- 1.-Presente la coladera en la tubería, revise que el piso y la coladera queden nivelados.
- 2.-Coloque la coladera y distribuya la mezcla de cemento o adhesivo, cuidando que la mezcla no se adhiera a la Válvula Anti-Olores.
- 3.- Verifique que la Válvula Anti-Olores quede colocada hasta que tope en el fondo de la coladera.

Una vez instalada la coladera deje secar por lo menos 24 hrs. antes de utilizarse.



FTC-382 Rev. C

En el siguiente link encontrarás todos nuestros canales oficiales: Atención por WhatsApp, Compra en línea, redes sociales y más!



https://linktr.ee/MN_HOMECENTER



833-230-14-14