

SERIE MINI SMART

MINI25-10/1115

PRESURIZADOR AUTOMÁTICO

SERIE MINI SMART

MINI25-10/1115

ESPECIFICACIONES

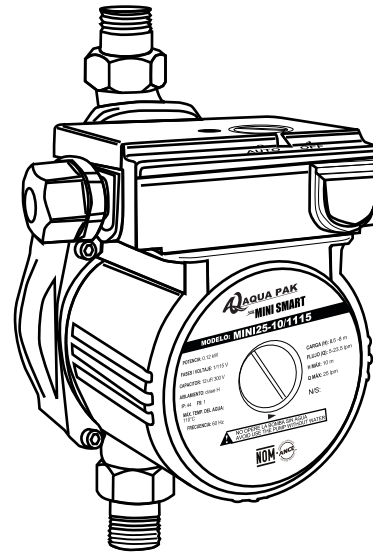
La bomba MINISMART es un equipo automático y sencillo de presurización, ideal para instalaciones en donde la presión del agua requiera ser mayor a la disponible.

APLICACIONES

- Ideal para aumento de presión.
- Calentadores de paso.

CARACTERÍSTICAS DE CONSTRUCCIÓN

- Cuerpo hidráulico en hierro vaciado.
- Eje de la bomba fabricada en porcelana.
- Impulsor en polipropileno.
- Bujes en cerámica.
- Contrabridas en hierro vaciado.



OTRAS CARACTERÍSTICAS

- Bajo costo de operación. (120 Watts)
- Operación silenciosa y automática.
- Protección contra trabajo sin agua.
- Fácil instalación
- No requiere mantenimiento
- Conexión directa a la tubería mediante tuercas unión.

MOTOR

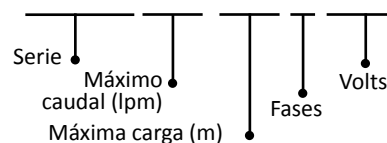
- Protección IP 44.
- Aislamiento clase H.
- Incluye 1.2 m de cable con clavija
- Opera por debajo de 70 decibeles

CARACTERÍSTICAS DE OPERACIÓN

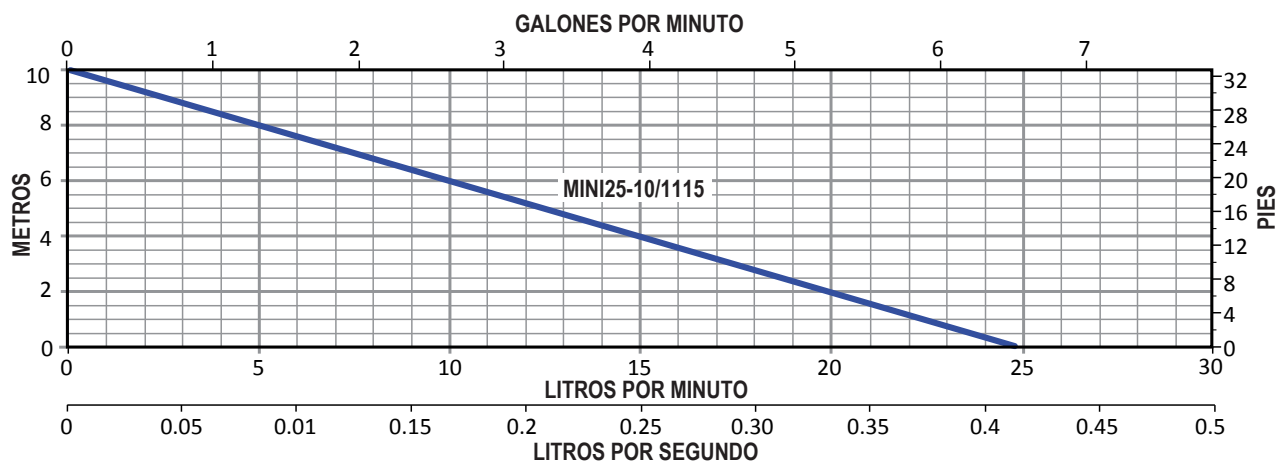
- Temperatura máxima del fluido : 110°C

CÓDIGO DE LA BOMBA

MINI25-10/1115

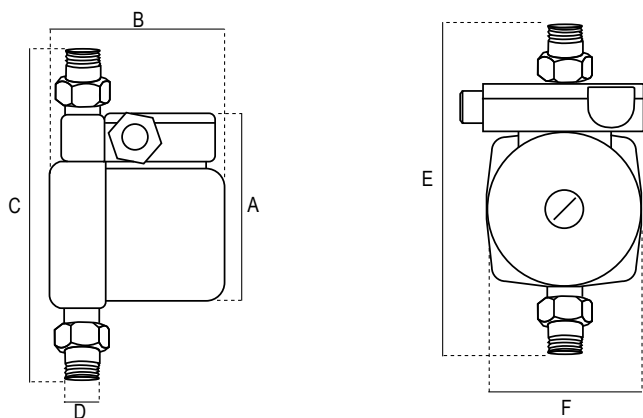


CURVAS DE RENDIMIENTO



| CÓDIGO | DESCRIPCIÓN | HP | WATTS | FASES X VOLTS | AMPERAJE | CONEXIONES | Máxima presión de operación | | | FLUJO MÁXIMO | | CARGA MÁXIMA | |
|----------------|--------------------------------|-----|-------|---------------|----------|-------------|-----------------------------|-----|--------------------|--------------|-----|--------------|------|
| | | | | | | | Bar | psi | kg/cm ² | lpm | gpm | m | psi |
| MINI25-10/1115 | BOMBA PRESURIZADORA AUTOMÁTICA | 1/6 | 120 | 1 X 115 | 0.9 | 1/2" x 1/2" | 6 | 87 | 6.1 | 25 | 6.6 | 10 | 14.2 |

DIMENSIONES Y PESO



Dimensiones en mm.

| CÓDIGO | A | B | C | D | E | PESO (kg) |
|----------------|-------|-----|-------|------|------|-----------|
| MINI25-10/1115 | 114.3 | 127 | 165.1 | 1/2" | 88.9 | 2.8 |





PRESURIZADOR AUTOMÁTICO
AUMENTA LA PRESIÓN DEL AGUA EN FORMA AUTOMÁTICA

