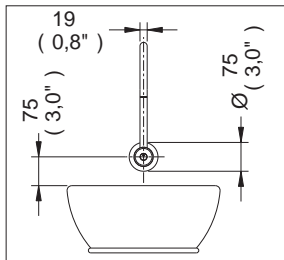


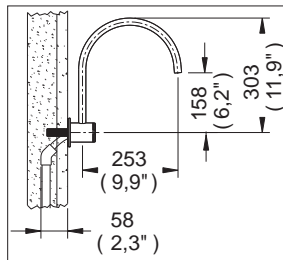
# Línea Electrónica

# TV-201

## Llave Electrónica a Pared Giratoria para Lavabo de Baterías



Medidas Referenciales



Acot.mm.(pulg)

### Despiece

NA

| Mod. | Descripción                               | Mod. | Descripción                             |
|------|---|------|---|
| 1    | Rh-1393 Aireador para Salida Nuva         | 26   | Rv-554 Vástago Válvula Push             |
| 2    | Rh-1599 Seguro Eje Interior               | 27   | Rh-337 O'ring 2-114                     |
| 3    | Rh-1152 O'ring 2-014                      | 28   | Rv-551 Filtro para Push                 |
| 4    | Rh-1372 Rondana Antifricción              | 29   | Rv-331 O'ring 2-013                     |
| 5    | Rv-1524 Espárrago TV-201                  | 30   | Rv-1616 Conector para Válvula Check     |
| 6    | Rv-1534 Tesamoll 4780 V710 1/8" x 1/4"    | 31   | Rv-797 Clip p/ Electroválvula           |
| 7    | Rv-1512 Ancla para Cuerpo                 | 32   | Sv-545 Tubo PVC Hidráulico Armado       |
| 8    | Rh-1598 Buje Plástico                     | 33   | Rh-1395 Llave para Aireador             |
| 9    | Rh-010 O'ring 2-111                       | 34   | Rv-742 Llave Allen 2 mm                 |
| 10   | Rv-1513 Vástago Conector                  |      |   |
| 11   | Rv-1526 Chapetón TV-201                   |      | Sub-ensamble                            |
| 12   | Rv-1515 Cuerpo Salida electrónica TV-201  | 35   | Sv-544 Cuello de Ganso Sal. Electrónica |
| 13   | Rr-107 Opresor Allen 8-32 UNC-2A x 1/4"   | 36   | Sv-504 Válvula Check p/Salida Econ      |
| 14   | Rh-1557 Tornillo Especial 8-32 UNC        | 37   | Sv-528 Paquete de Tca. Mariposa y Tor.  |
| 15   | Rf-555 Porta Sensor                       |      |   |
| 16   | Sv-515 Sensor, Long. Cables 1.20 m        |      |   |
| 17   | Rv-089 Rondana de Hule Tapón Césped       |      |   |
| 18   | Rv-792 O'ring 2-030                       |      |   |
| 19   | Rv-1516 Tapa de Cuerpo                    |      |   |
| 20   | Sv-191 Paquete de Pijas con Taquete       |      |   |
| 21   | Sv-362 Porta Pilas c/Tornillos Integrados |      |   |
| 22   | Rv-660 Pila de Litio                      |      |   |
| 23   | Rv-795 Tornillo Plano 8-18 x 5/8"         |      |   |
| 24   | Rv-796 Base de Electroválvula para Clip   |      |   |
| 25   | Sv-359 Electroválvula Latch 6 Volts       |      |   |

### Características y Datos Técnicos

Funciona con una Batería de Litio, DL-223 (Duracell) ó CR-P2 (Panasonic) a un Voltaje de Alimentación 6 Vcc  
 Incluye Herramienta para Sujeción  
 Cuenta con Sensor Infrarojo  
 Incluye Filtro con Válvula Check para Mantenimiento  
 Incluye Paquete de Sujeción en Muebles de Ac. Inox.  
 Salida Giratoria

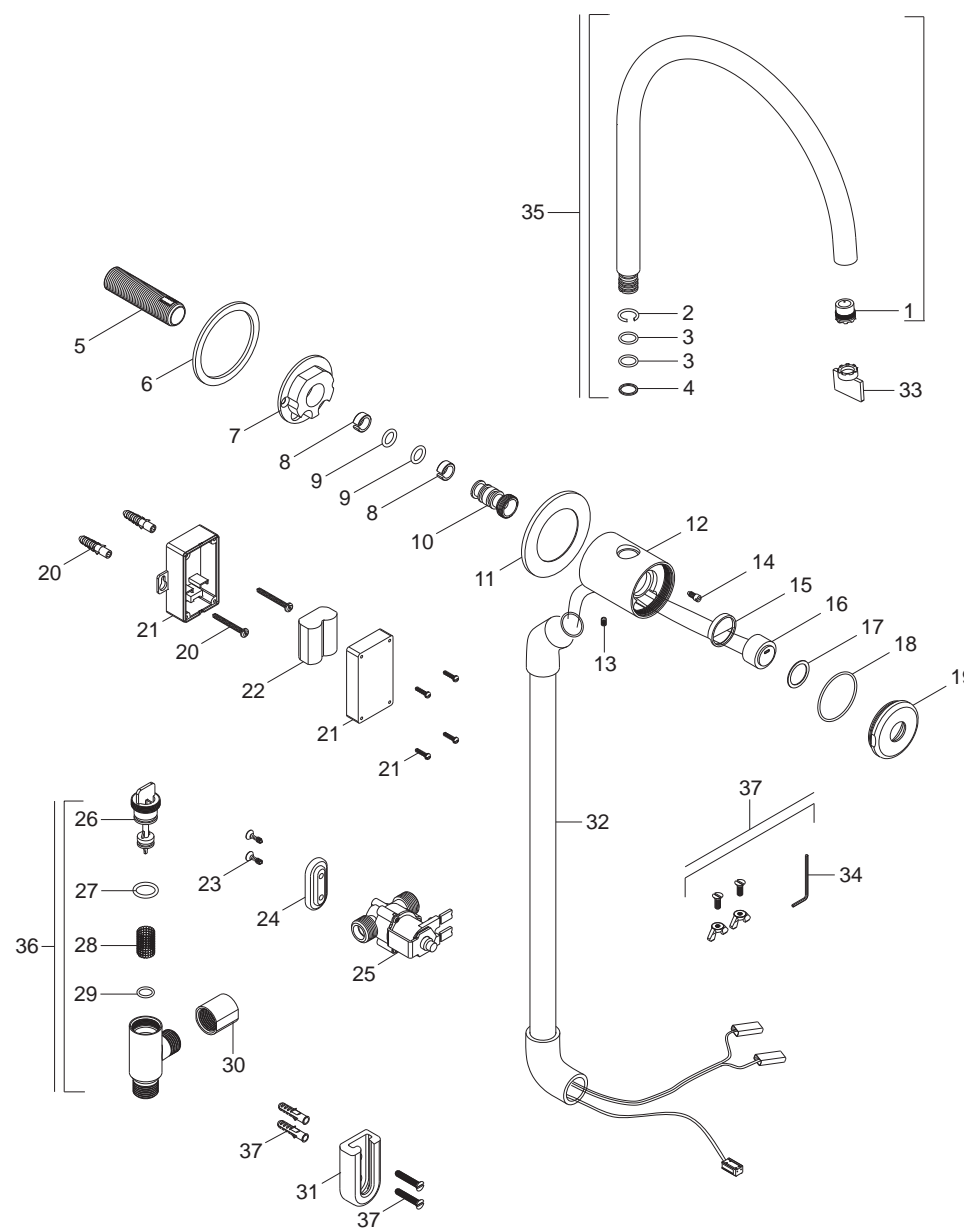
**Rango de Detección :**  
 50 mm (1.9") -240 mm (9,4")

**Material :**  
 Latón Bajo en Plomo

**Presión de Trabajo :**  
 Pmin= 0,4 kg/cm<sup>2</sup> (5,7 PSI)  
 Pmax= 6,0 kg/cm<sup>2</sup> (85,34 PSI)

**Conexión :**  
 1/2"-14 NPSM

### Despiece



\*Los productos ilustrados pueden sufrir cambios sin previo aviso en su aspecto o partes, como resultado de los procesos de mejora continua a que están sujetos, sin implicar mayor responsabilidad de la fábrica.