

NOMBRE DEL PRODUCTO	CERRADURA PERILLA/CILINDRO TECLAS "BARZA" LLAVE/BOTON	COD.	6825
NOMBRE DE FAMILIA	CERRADURAS PARA PUERTAS	COD.	14
MARCA	DEXTER	FECHA:	27/01/2012



Fotografía de referencia

Descripción ó Función

Artículo diseñado para proteger las puertas en casas, oficinas, edificios, etc. con botón seguro. y mecanismo cilindrico de teclas con llave.

Uso recomendado

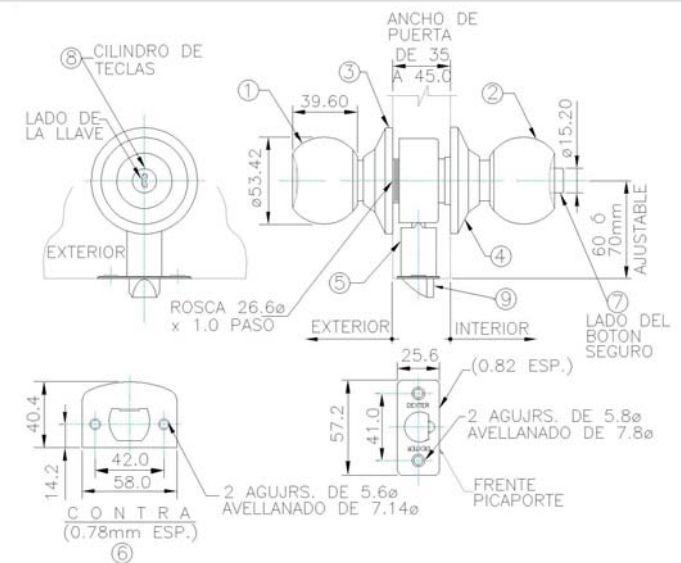
Para puertas de madera y metalicas exteriores e interiores.

DATOS TÉCNICOS

Material	Acero Inoxidable, Zamac y Acero
Acabado	Acero Inoxidable
Accesorios ó elementos del producto	
Tipos de empaque	Individual: Blister - Caja Individual: 6 Pzas. Caja Master: 24 piezas
Instalación	Puede ser montada con Backset de 60mm (2-3/8") siguiendo los pasos del instructivo de montaje.
Competidores	

DIMENSIONES

Ancho	Alto	Fondo
Descripción de piezas	1.- Perilla ext. 2.- perilla int. 3.- chapeton ext. 4.- Chapeton int. 5.-picaporte 6.-contra 7.-boton seguro 8.- Cilindro de teclas 9.-Seguro	
Calibres	Perillas.- 0.50mm Chapetones: 0.33mm, Contra: 0.78mm, frente picaporte 0.82mm	
Peso	Pieza completa : 0.400 Kg.	



Plano de referencia

Revisión	Fecha	Elaboro	Calidad	Mercadotecnia	Compras
REV. 1	11/05/2012	ROBERTO M.	F. ALVARADO	A. SANCHEZ	C. PRIETO