

## CERRADURA 535 PARA USO COMERCIAL



### USOS:

Cerradura de embutir para perfiles de aluminio 1 ½". Para puertas corredizas en edificios, comercios y oficinas.

### VERSIÓN:

- Versión doble cilindro (acción abre y cierra)

### CARACTERÍSTICAS:

- Cerrojo de acero tipo gancho
- Cuerpos de zamak.
- Doble cilindro de latón macizo resistente al desgaste y a la corrosión
- Frente y chapetones de aluminio
- Backset de 24.6 mm (31/32").
- Opera con llave PH-52 para 5 pernos de combinación de latón

### FUNCIONAMIENTOS:

- Cerrojo de accionamiento giratorio operado con llave por ambos lados

### BENEFICIOS:

- Cinco pernos de carrete dificulta la apertura con ganzúa
- Placas de sujeción para una mejor instalación

ACABADO:

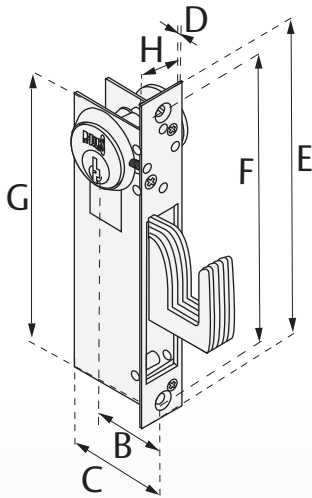


Natural

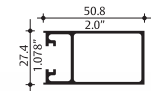
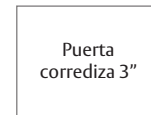
PERNOS:



## CERRADURA 535 PARA USO COMERCIAL

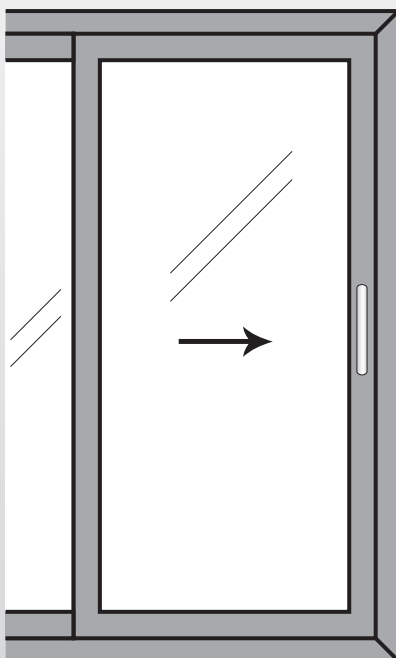


USOS MÁS COMUNES EN PERFILES DE ALUMINIO



		MEDIDAS							
535	mm	A	B	C	D	E	F	G	H
	In	---	0.968	1.634	0.244	6.889	5.590	6.023	1.000

### APLICACIONES:



Puerta residencial corrediza

