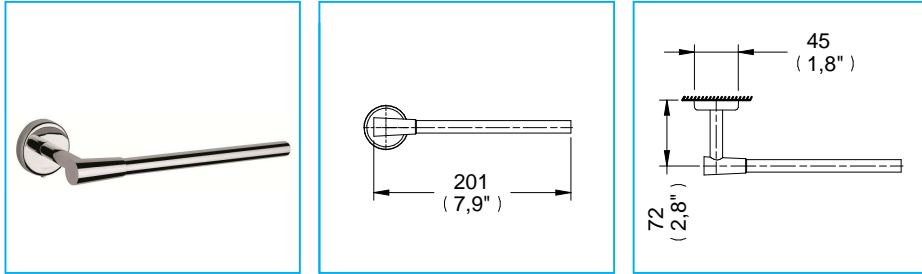


Toallero Corto Deco / Deco Short Towel

DC-09
NA



Medidas Referenciales / Estimated Dimensions, Acot.mm.(pulg) / Dim.mm.(in)

Características y Datos Técnicos / Characteristics and Technical Details

Accesorio de Empotrar

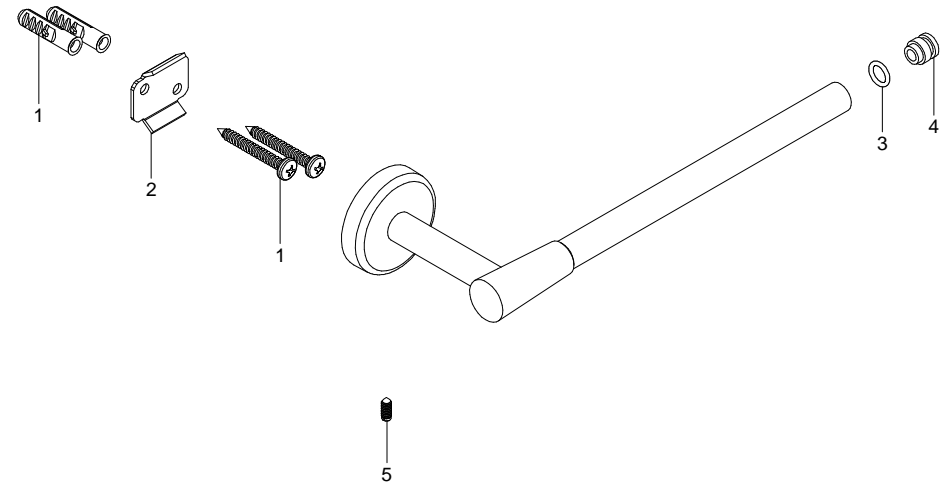
Embed Accessory

Material:
Latón

Material:
Brass

Despiece / Components

Mod.	Descripción	Mod.	Description
1	Ps3-259 Jgo. Taq. Plástico c/Pija 10-16	1	Ps3-259 Plastic Shield Set with 10-16 Screw
2	Pr3-854 Ancla Accesorios Spacio	2	Pr3-854 Spacio Accessories Anchor
3	Pr2-253 O'ring 2-011	3	Pr2-253 O'ring 2-011
4	Pr3-1176 Boton Escalonado	4	Pr3-1176 Phased Button
5	Pr2-021 Opresor No 8 X 27/64	5	Pr2-021 8 X 27/64 Screw



* Los productos ilustrados pueden sufrir cambios sin previo aviso en su aspecto o partes, como resultado de los procesos de mejora continua al que están sujetos, sin implicar mayor responsabilidad de la fábrica.

* Products depicted here in subject to change without prior notice in their appearance or components as a result of incremental innovation.