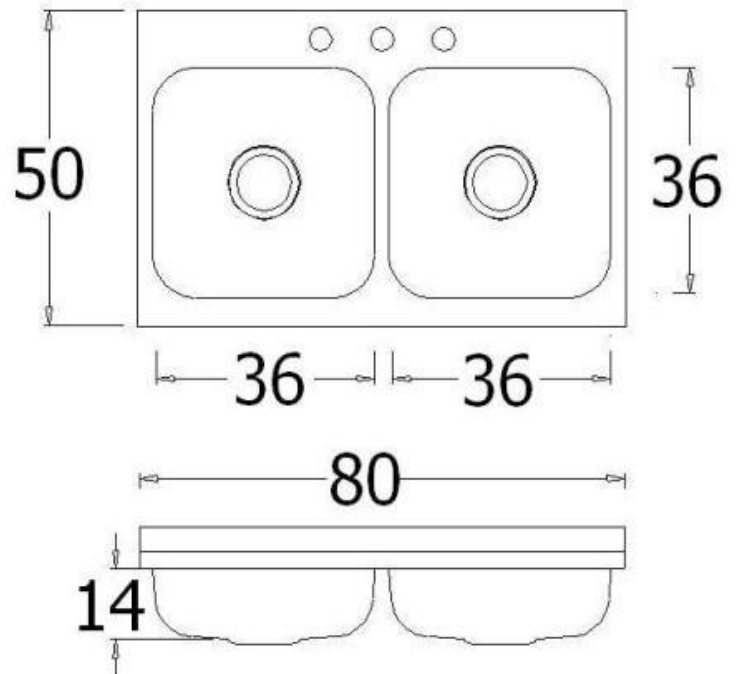


**Modelo  
CACM-110**

**Ficha Técnica**



<b>Características</b>	<b>Especificaciones</b>
<b>Acero Inoxidable</b>	<b>Serie 300</b>
<b>Acabado</b>	<b>Satinado</b>
<b>Calibre</b>	<b>24</b>
<b>Número de agujeros para llaves</b>	<b>Estándar 3 agujeros</b>
<b>Diámetro del agujero para llaves</b>	<b>38 mm</b>
<b>Desagüe</b>	<b>Contra canasta</b>
<b>Diámetro del desagüe</b>	<b>Contra canasta 3<sup>1</sup>/<sub>2</sub>"</b>
<b>Ensamble</b>	<b>Sobreponer</b>

EB Técnica Mexicana, SA de CV



**Línea Calesa de Sobreponer**