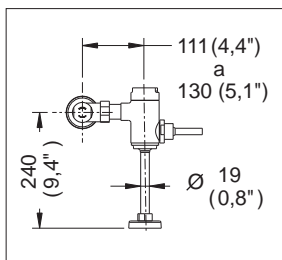


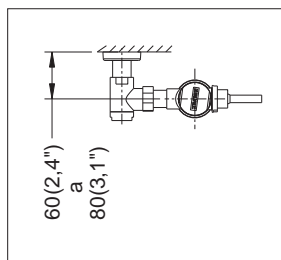
Fluxómetros

285-19

Fluxómetro para Mingitorio de Manija y Entrada Superior para Spud de 19 mm



Medidas Referenciales



Acot.mm.(pulg)

Despiece

NA

Mod.	Descripción
1	Rf-570 Cúpula Flux Nuva
2	Rf-591 Rondana p/Cúpula Flux
3	Rh-641 O'ring 2-136
4	Sf-100 Émbolo Armado 3 litros
5	Rf-075 Rondana S-21 Vulcanizada
6	Sf-628 Manija Armada p/Fluxómetro Nuva
7	Rf-036 Anillo Presión Niple Extensión
8	Rf-035 O'ring 2-123
9	Rf-680 Rondana Delrin
10	Sf-571 Válvula de Retención Arm. Palanca
11	Rf-636 Adaptador
12	Rf-548 Tubo Camisa Flux. de 2"
13	Rf-614 Chapetón para Fluxómetro
14	Rf-630 Empaque Sello Tubo Pipa
15	Sf-009 Niple Recto Reducción 32-19
16	Rf-584 Tuerca Base 32 p/Flux.
17	Rf-585 Tuerca Mingitorio
18	Rf-081 Rondana Fibra Tuerca 19
19	Rf-249 Chapetón Chico de 19 Mingitorio
20	Rf-569 Cúpula p/Válvula de Retención
21	Rf-593 Tuerca para Llave de Retención Nuva
22	Rf-041-C Tornillo Elevador Llave Retención
23	Rf-040 Guía Delrin Émbolo
24	Rf-637 Empaque para Llave de Retención
25	Rh-337 O'ring 2-114
26	Rf-250 Émbolo para Llave Retención
27	Rf-234 Resorte Émbolo Llave Retención
28	Rf-256 Inserto de Émbolo
29	Rf-657 Cpo. Válvula de Retención Nuva
30	Rf-015 Tornillo 8-32 UNC-2A x 1/2"

Mod.	Descripción
31	Rf-294 Rondana Latón 6 litros
32	Rf-052 Llantita S-14 Vulcanizada
33	Rf-325 Émbolo Macho Delrin 3 litros
34	Sf-102 Asiento c/Perno Emb. 3 litros
35	Rf-005 Rondana Hule Émbolo Hembra
36	Rf-003 Émbolo Hembra
37	Rf-634 Tuerca Unión Cople
38	Rf-109 Tuerca Cople Fluxómetro 6 litros
39	Rf-623 Manija Recta
40	Rf-120 O'ring para Perno Estopero
41	Rf-030 Resorte Estopero
42	Rf-230 Cuerpo Estopero con Cuerda Flux.
43	Rf-025 Empaque Cónico para Estopero
44	Rf-024 Rondana Hule para Manija Flux.

Despiece

Sub-ensamble

45	Sf-621	Cúpula Fluxómetro Nuva con Empaques
46	Sf-055	Kit Refacción Llave de Retención
47	Sf-015-C	Mecanismo Cierre Llave de Retención
48	Sf-012	Perno Asiento Estopero B-8A
49	Sf-056	Kit Refacción Manija y Pedal
50	Sf-110	Estopero Arm. con Cuerda Fluxómetro

Características y Datos Técnicos

Descarga de 2 a 3 litros por Accionamiento
Se acopla en Muebles con Spud de $\varnothing 19$ mm (3/4")
Conexión Izq. o Der.
Palanca con Recubrimiento Antibacterial
Cumple con la Norma NOM-005-CONAGUA-1996
Camisa Recortable
Incluye Adaptador para Llave de Retención

Material:

Latón

Presión de Trabajo:

$P_{min} = 1,0 \text{ kg/cm}^2 (14,22 \text{ PSI})$

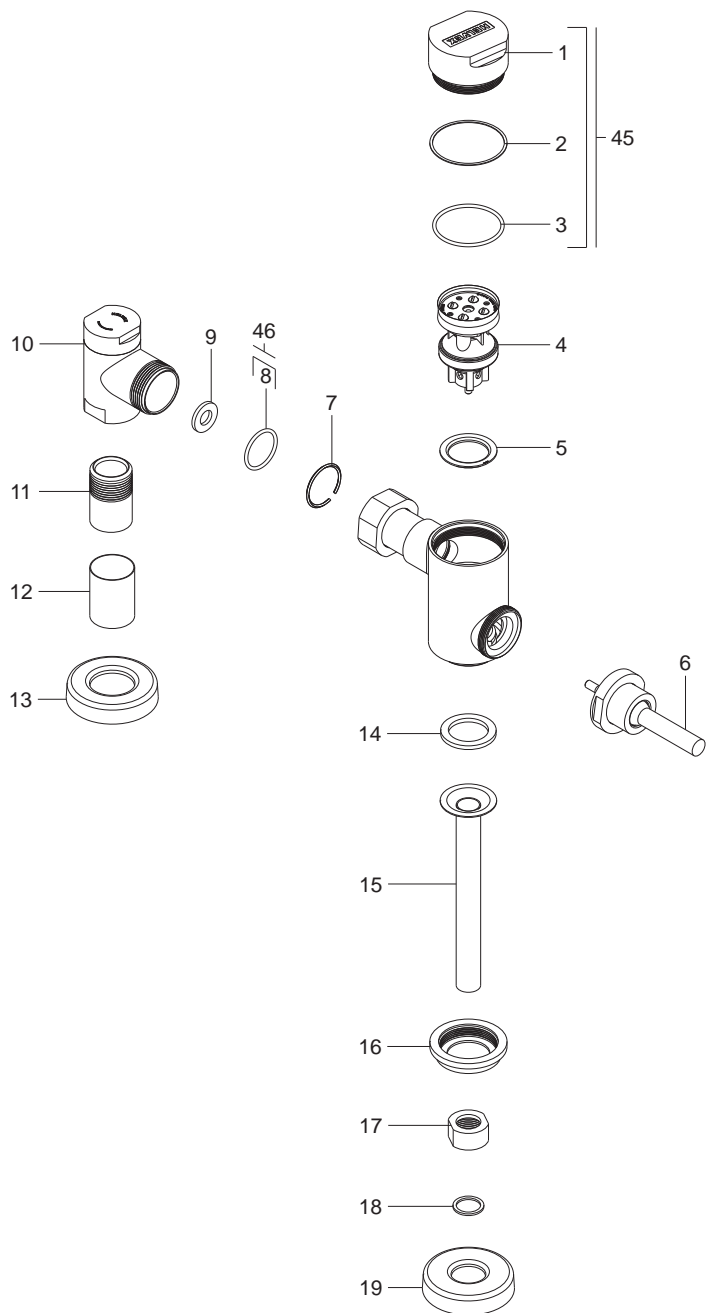
$P_{max} = 6,0 \text{ kg/cm}^2 (85,34 \text{ PSI})$

Nota:

La Tubería de Alimentación debe tener un $\varnothing 32$ mm (1 1/4") min. y debe conectarse una reducción de campana de 32-25 mm (1 1/4"-1") a la Llave de Retención

Fluxómetros

285-19



Despiece

