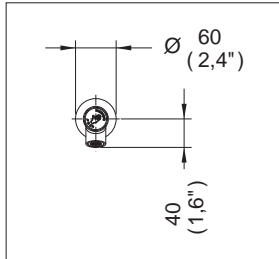


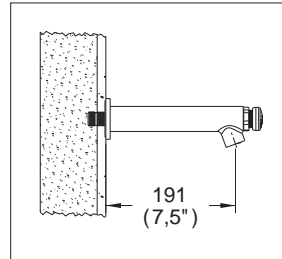
## Productos Especiales

TV-121

### Llave Economizadora a Pared de Cierre Automático



Medidas Referenciales



Acot.mm.(pulg)

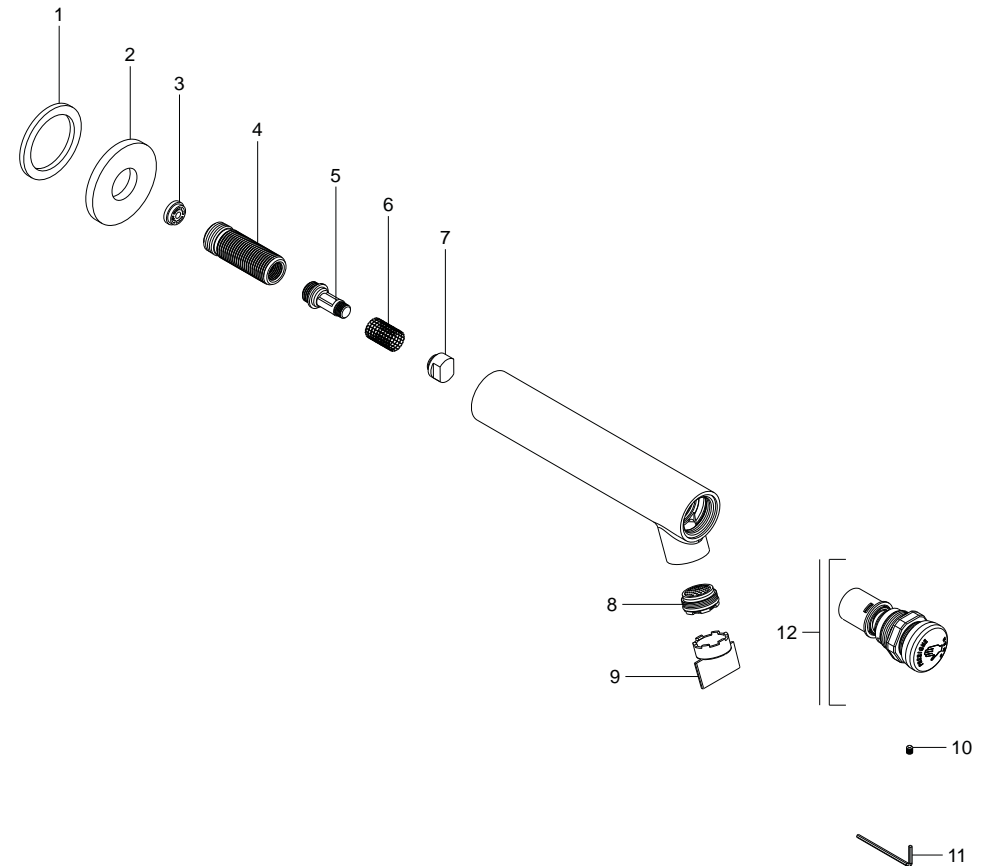
### Despiece

NB

Mod.	Descripción
1 Rh-177	Rondana de Hule
2 Rv-1662	Base llave Economizadora a Pared
3 Sv-454	Economizador
4 Rv-1701	Niple Salida Econ.
5 Rv-1664	Vastago Porta-filtro
6 Rv-551	Filtro para Push
7 Rv-1663	Tuerca Porta-Filtro
8 Sh-1112	Aireador Oculto
9 Rh-2197	Llave para Aireador Oculto
10 Rv-225	Opresor Allen 8-32 UNC X 0,19"
11 Rv-431	Llave Allen 5/64"

Mod.	Descripción
12 Sv-348	Val. Temp. de Push Regulable

### Despiece



### Características y Datos Técnicos

Cierre Automático  
 Tiempo de Activación Regulable  
 Botón con Recubrimiento Antibacterial  
 Tiempo de Cierre Ajustable de 5 a 13 seg.

**Material:**  
 Latón Bajo en Plomo

**Conexión:**  
 1/2" -14 NPSM

**Presión de Trabajo:**  
 Pmin= 1,0 kg/cm<sup>2</sup> (14,22 PSI)  
 Pmax= 6,0 kg/cm<sup>2</sup> (85,34 PSI)

**Gasto Máximo:**  
 8 lt/min

\*Los productos ilustrados pueden sufrir cambios sin previo aviso en su aspecto o partes, como resultado de los procesos de mejora continua a que están sujetos, sin implicar mayor responsabilidad de la fábrica.