

NOMBRE DEL PRODUCTO	PASADOR DE BARRA PLANA 75 mm	COD.	6873
NOMBRE DE FAMILIA	PASADORES PARA PUERTAS	COD.	10
MARCA	DEXTER	FECHA:	29/10/2012



Descripción ó Función

ARTÍCULO DISEÑADO PARA ASEGURAR PUERTAS O VENTANAS, EVITANDO QUE SE ABRAN. INCLUYE UN BOTÓN SEGURO

Uso recomendado

PARA TODO TIPO DE PUERTAS O VENTANAS.

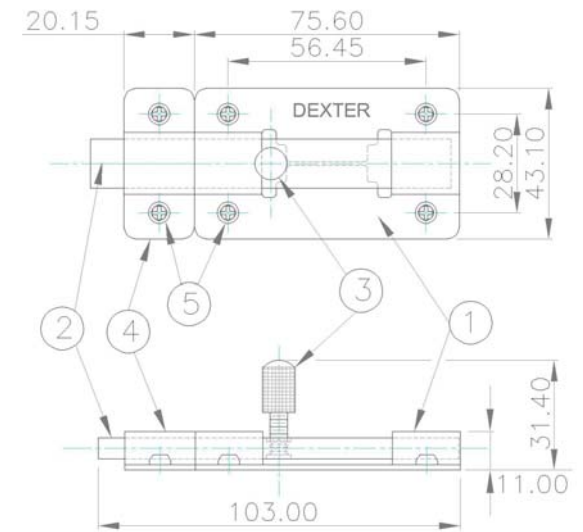
DATOS TÉCNICOS

Material	LÁMINA ACERO.
Acabado	LATÓN ANTIGUO.
Accesorios ó elementos del producto	N / A.
Tipos de empaque	BLISTER. CAJA INDIVIDUAL: 6 PIEZAS. CAJA MAESTRA: 36 PIEZAS.
Instalación	ATORNILLAR EN LA PUERTA O VENTANA A LA POSICIÓN DESEADA.
Competidores	

DIMENSIONES

Ancho	103.00	Alto	31.40	Fondo	43.1	mm
--------------	--------	-------------	-------	--------------	------	----

Descripción de piezas	1.- CUERPO. 2.- BARRA. 3.- BOTÓN SEGURO. 4.- CONTRA. 5.- TORNILLERIA.
Calibres	CUERPO Y CONTRA 1.50 mm DE ESPESOR.
Peso	PIEZA COMPLETA: 0.133 Kg.



Plano de referencia

Revisión	Fecha	Elaboro	Calidad	Mercadotecnia	Compras
REV. 1	29/10/2012	FÉLIX F.	F. ALVARADO	A. SANCHEZ	C. PRIETO