

NOMBRE DEL PRODUCTO	FIJA PUERTA TIPO PATA DE CABRA.	COD.	6868
NOMBRE DE FAMILIA	HERRAJES Y ACCESORIOS PARA PUERTAS.	COD.	12
MARCA	DEXTER.	FECHA:	28/09/2012



Descripción ó Función

ARTÍCULO DISEÑADO PARA MANTENER FIJAS LAS PUERTAS AL ABRIRLAS, EVITANDO QUE SE CIERREN CON EL AIRE.

Uso recomendado

EN PUERTAS DE MADERA O METAL.

DATOS TÉCNICOS

Material	ZAMAC, HULE Y FLEJE ACERADO.
Acabado	NÍQUEL SATINADO.
Accesorios ó elementos del producto	N / A.
Tipos de empaque	BLISTER. CAJA INDIVIDUAL: 12 PIEZAS. CAJA MAESTRA: 48 PIEZAS.
Instalación	FIJAR EN LA PUERTA CON LOS TORNILLOS PIJA A LA ALTURA NECESARIA PARA QUE HAGA SU FUNCIÓN.
Competidores	

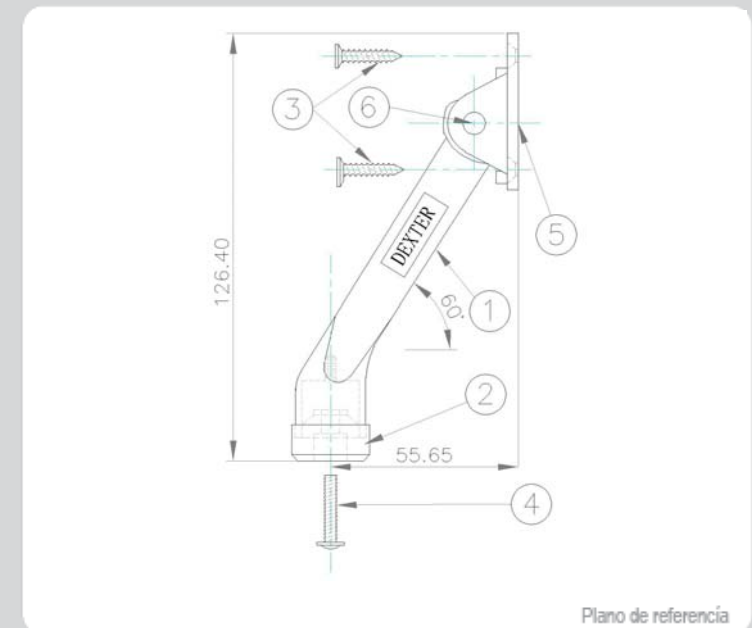
DIMENSIONES

Ancho	Alto	Fondo
-------	------	-------

Descripción de piezas
 1.- Pata 2.- Goma antiderrapante
 3.- Tornillos pija (3 pzs) 4.- Tornillo de sujeción (1 pza)
 5.- Cuerpo 6.- Remache

Calibres

Peso PIEZA COMPLETA: 0.130 Kg.



Plano de referencia

Revisión	Fecha	Elaboro	Calidad	Mercadotecnia	Compras
REV. 1	28/09/2012	FÉLIX F.	F. ALVARADO	A. SANCHEZ	C. PRIETO