



NOMBRE DEL PRODUCTO

CERRADURA P/MUEBLE CILINDRO TECLAS DEXTER

COD. 6842

NOMBRE DE FAMILIA

CERRADURAS PARA MUEBLES

COD. 14

MARCA

DEXTER

FECHA:

26/12/2011



Fotografía de referencia

Descripción ó Función

Artículo diseñado para proteger las puertas de muebles en casas, oficinas, edificios, etc. con mecanismo cilíndrico de teclas con llave.

Uso recomendado

Para cajones de muebles de madera y metálicas.

DATOS TÉCNICOS

DIMENSIONES

Ancho 51.6 Alto 25.5 Fondo 37 mm

Descripción de piezas

- 1.-CERRADURA
- 2.-CHAPETON
- 3.-PLACA CONTRA
- 4.-TORNILLO #5x1/2 LGO.
- 5.-TORNILLO #5x5/8 LGO.

Calibres

Pieza completa : 0.06 KG.

Material

ACERO Y ZAMAC

Acabado

GROMO.

Accesorios ó elementos del producto

N/A

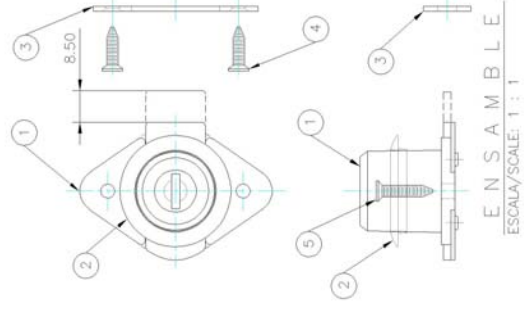
Tipos de empaque

INDIVIDUAL: 12 PIEZAS
MASTER: CAJA CON 36 PIEZAS

Instalación

SEGUIR LOS PASOS INDICADOS EN EL INSTRUCTIVO.

Competidores



Revisión REV. 1

Fecha 26/12/2011

Elaboro M. CUELLAR

Calidad F. ALVARADO

Mercadotecnia A. SANCHEZ

Compras C. PRIETO