

NOMBRE DEL PRODUCTO	CERROJO CILINDRO LLAVE / MARIPOSA	COD.	6735
NOMBRE DE FAMILIA	CERRADURAS PARA PUERTAS	COD.	14
MARCA	DEXTER	FECHA:	24-02-2011



Descripción ó Función

Artículo diseñado para proteger las puertas en casas, oficinas, edificios, etc. la mariposa sustituye el cilindro interior, facilitando la operación de abrir y cerrar.

Uso recomendado

Para puertas de madera. ó metal en interiores y exteriores.

DATOS TÉCNICOS

Material Fierro y Zamac

Acabado Niquel Satinado

Accesorios ó elementos del producto

Tipos de empaque Caja Individual con 6 piezas
Master: Cajas con 24 piezas

Instalación Puede ser montada con Backset de 60mm (2-3/8") ó 70mm (2-3/4") siguiendo los pasos del instructivo de montaje.

Competidores

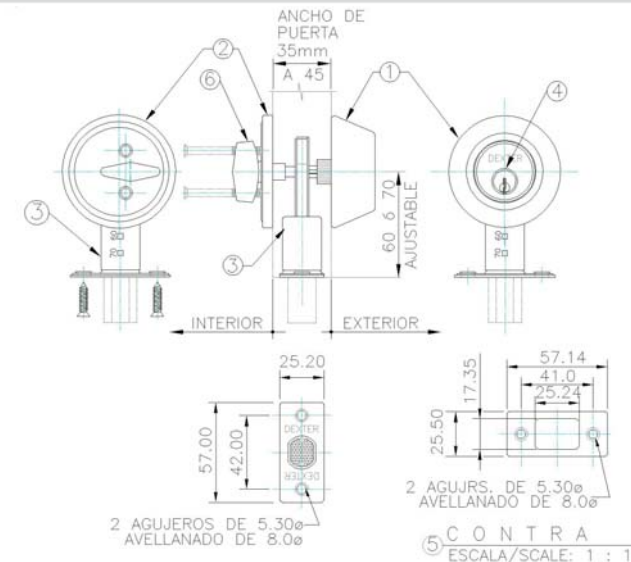
DIMENSIONES

Ancho	Alto	Fondo
-------	------	-------

Descripción de piezas
 1.- Chapeton Ext. 4.- Cilindro Ext.
 2.- Chapeton Int. 5.- Contra
 3.- Frente Pestillo 6.- Mariposa

Calibres
 Chapeton Ext.-0.50mm, Chapeton Int.-0.36mm
 Frente Pestillo- 1.0mm Contra.- 1.0mm

Peso Pieza completa : 0.350 Kg.



Plano de referencia

Revisión	Fecha	Elaboro	Calidad	Mercadotecnia	Compras
REV. 1	11/05/2012	ROBERTO M.	F. ALVARADO	A. SANCHEZ	C. PRIETO