

NOMBRE DEL PRODUCTO	CERROJO DOBLE CILINDRO LLAVE / LLAVE	COD.	6732
NOMBRE DE FAMILIA	CERRADURAS PARA PUERTAS	COD.	14
MARCA	DEXTER	FECHA:	24-02-2011



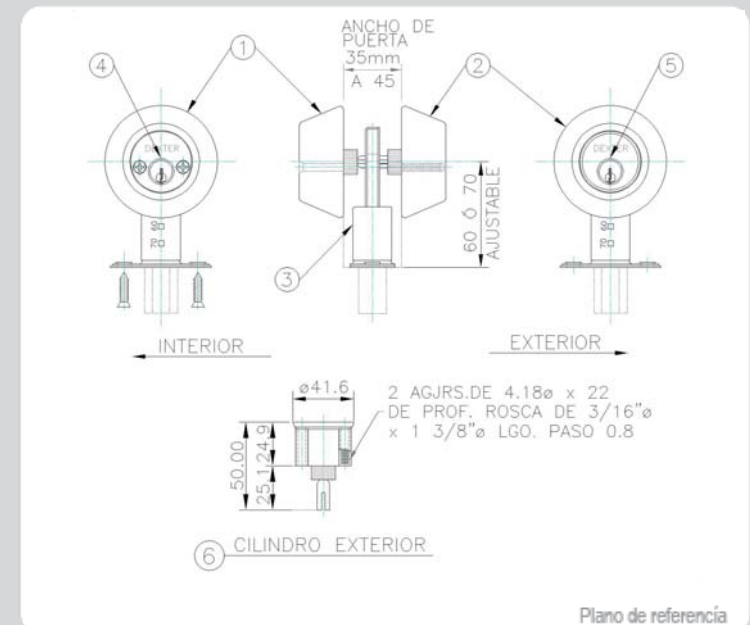
Descripción ó Función	Uso recomendado
Artículo diseñado para proteger las puertas en casas, oficinas, edificios, etc. dando mas seguridad pues tiene llave en ambos cilindros	Para puertas de madera. ó metal en interiores y exteriores que requieran mas seguridad.

DATOS TÉCNICOS

Material	Fierro y Zamac
Acabado	Niquel Satinado
Accesorios ó elementos del producto	
Tipos de empaque	Individual: Blister individual juego con 1 pieza Master: Cajas con 24 piezas
Instalación	Puede ser montada con Backset de 60mm (2-3/8") ó 70mm (2-3/4") siguiendo los pasos del instructivo de montaje.
Competidores	

DIMENSIONES

Ancho	Alto	Fondo
Descripción de piezas	1.- Chapeton Interior 4.- Cilindro Interior 2.- Chapeton Exterior 5.- Cilindro Exterior 3.- Frente Pestillo	
Calibres		
Peso	Pieza completa : 0.430 Kg.	



Revisión	Fecha	Elaboro	Calidad	Mercadotecnia	Compras
REV. 1	11/05/2012	ROBERTO M.	F. ALVARADO	A. SANCHEZ	C. PRIETO