

NOMBRE DEL PRODUCTO	CERROJO DOBLE CILINDRO LLAVE / LLAVE	COD.	6733
NOMBRE DE FAMILIA	CERRADURAS PARA PUERTAS	COD.	14
MARCA	DEXTER	FECHA:	24-02-2011



Fotografía de referencia

Descripción ó Función

Articulo diseñado para proteger las puertas en casas, oficinas, edificios, etc. dando mas seguridad pues tiene llave en ambos cilindros

Uso recomendado

Para puertas de madera. ó metal en interiores y exteriores que requieran mas seguridad.

DATOS TÉCNICOS

Material	Fierro y Zamac
Acabado	Latón Antiguo
Accesorios ó elementos del producto	
Tipos de empaque	Individual: Blister individual juego con 1 pieza Master: Cajas con 24 piezas
Instalación	Puede ser montada con Backset de 60mm (2-3/8") ó 70mm (2-3/4") siguiendo los pasos del instructivo de montaje.
Competidores	

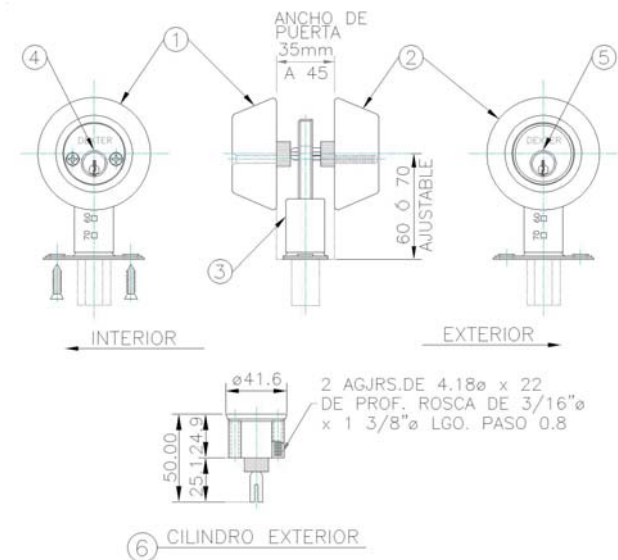
DIMENSIONES

Ancho	Alto	Fondo
-------	------	-------

Descripción de piezas	1.- Chapeton Interior	4.- Cilindro Interior
	2.- Chapeton Exterior	5.- Cilindro Exterior
	3.- Frente Pestillo	

Calibres

Peso Pieza completa : 0.430 Kg.



Plano de referencia

Revisión	Fecha	Elaboro	Calidad	Mercadotecnia	Compras
REV. 1	11/05/2012	ROBERTO M.	F. ALVARADO	A. SANCHEZ	C. PRIETO