

NOMBRE DEL PRODUCTO	CERRADURA GATILLO/PERILLA "GENOVA" LLAVE/LLAVE	COD.	4188
NOMBRE DE FAMILIA	CERRADURAS PARA PUERTAS	COD.	14
MARCA	DEXTER	FECHA:	16/12/2011



Descripción ó Función

Cerradura tipo Residencial con cerrojo doble cilindro y picaporte, jaladera con gatillo exterior y perilla interior.

Uso recomendado

Para puertas de madera ó metal principales ó laterales, con espesores entre 35mm (1 3/8") a 45mm. (1 3/4").

DATOS TÉCNICOS

Material	Zamac y Acero
Acabado	Latón Antiguo
Accesorios ó elementos del producto	
Tipos de empaque	empaque individual : blister caja master : 6 piezas
Instalación	Seguir los pasos indicados en el instructivo.
Competidores	

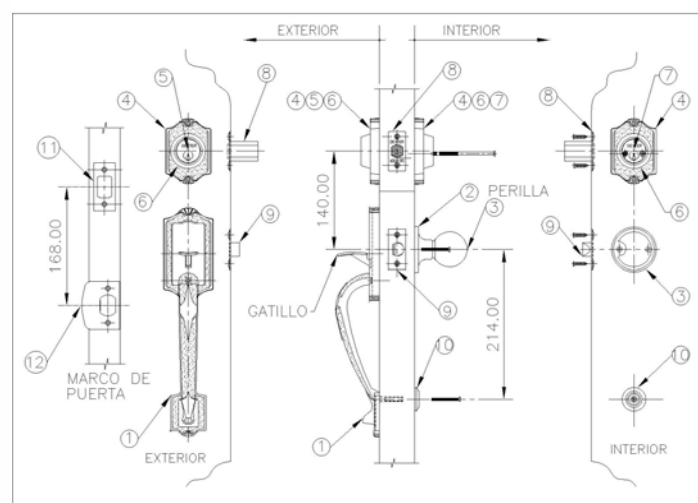
DIMENSIONES

Ancho	Alto	Fondo
-------	------	-------

Descripción de piezas  
 1.-cerradura 2.-chapeton 3.-perilla 4.-chapeton  
 5.-cilindro ext. 6.-anillo 7.-cilindro int. 8.- pestillo del cerrojo 9.- pestillo-perilla 10.-rondana 11.-contra

Calibres

Peso  
 Pieza completa : 1.350 Kg.



Plano de referencia

Revisión	Fecha	Elaboro	Calidad	Mercadotecnia	Compras
REV. 1	11/05/2012	ROBERTO M.	F. ALVARADO	A. SANCHEZ	C. PRIETO