

ContraCanasta Contemporánea

PH-600

- ✓ Práctica canastilla extra - grande con jaladera para fácil acceso
- ✓ Cuerpo extra - profundo de acero inoxidable
- ✓ Tapa moderna de cierre hermético que impide malos olores e insectos



**GARANTÍA
10 AÑOS**



En el siguiente link encontrarás todos nuestros canales oficiales: Atención por WhatsApp, Compra en línea, redes sociales y más!

https://linktr.ee/MN_HOMECENTER



833-230-14-14

CONTRACANASTA PARA FREGADERO

Material de Fabricación

- Canastilla Bacín Acero inoxidable 304
- Contra Acero inoxidable 304
- Tapa hermética Acero inoxidable 304
- Tubo ceja Acero inoxidable 304

Componente

- Canastilla Bacín
- Contra
- Tapa hermética
- Tubo ceja

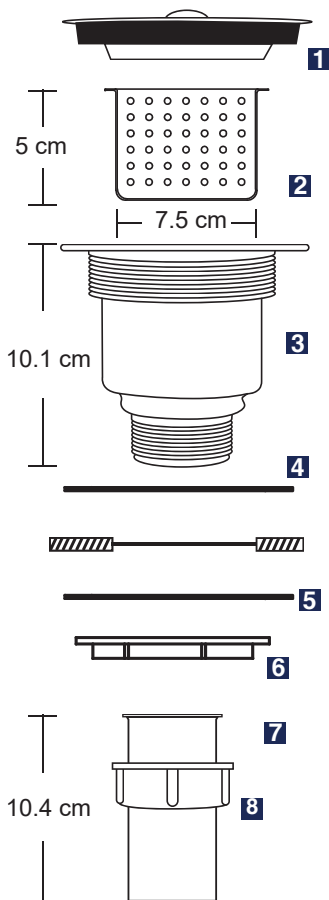
Profundidad (cm)

- 5.0
- 10.1
- 1.0
- 10.4

Diámetro (cm)

- 7.5
- 11.4
- 8.7
- 3.8

Diagrama de partes



- 1** Tapa acero inoxidable 304
- 2** Canastilla acero inoxidable 304
- 3** Contra
- 4** Empaque de polietileno expandido
- 5** Anillo de hule
- 6** Contratuerca de polipropileno
- 7** Tubo ceja de acero inoxidable
- 8** Tuerca de polipropileno

Instrucciones de instalación

1. Asegurarse de que la superficie del fregadero esté limpia.
2. Coloque la contracanasta y el empaque de polietileno expandido por la parte superior del fregadero.
3. Coloque el anillo de hule y la contratuerca por la parte inferior del fregadero.
4. Enrosque y apriete la contratuerca manualmente.
5. Coloque el empaque de hule en el tubo ceja, enrosque y apriete manualmente.
6. Conecte el cespól a la parte inferior del tubo.
7. Verifique que no haya fuga de agua. Si esta aparece, apriete suavemente las tuercas hasta que desaparezca la fuga.