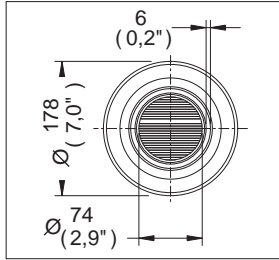
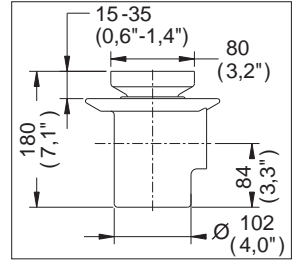


Coladera para Piso, una Boca con Tapa Redonda para Inserto



Medidas Referenciales

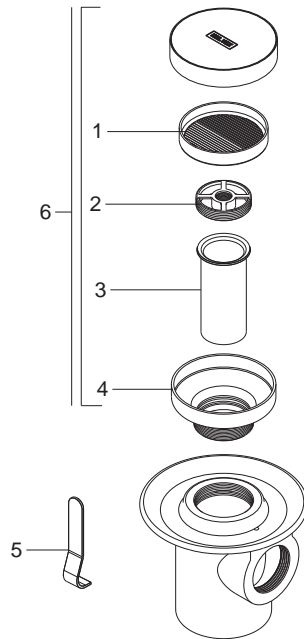


Acot.mm.(pulg)

Despiece

NA

Mod.	Descripción
1 Rc-143	Cúpula Red. Chica
2 Rc-105	Inserto Coladera Chico
3 Rc-106	Casquillo Chico p/Coladera 24 y 25
4 Rc-142	Contra Red. Chica
5 Rc-154	Llave para Mantenimiento
	Sub-ensamble
6 Sc-036	Sub-ensamble de Coladera p/ Piso



Características y Datos Técnicos

Coladera con Tapa p/Inserto de Piso Cerámico o Mármol
 Césped Integrado
 Plato de Doble Drenaje
 Incluye Herramienta para Mantenimiento
 Ranura de Desalojo Perimetral de 6 mm
 Espesor Máximo del Inserto 10 mm

Material:

Contra: Latón Forjado
 Cúpula: Latón Forjado
 Base: Hierro Fundido

Conexión:

Rosca de Instalación 2"-11 1/2 NPSM



garantía de calidad