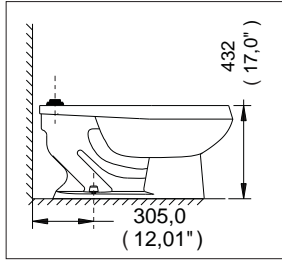


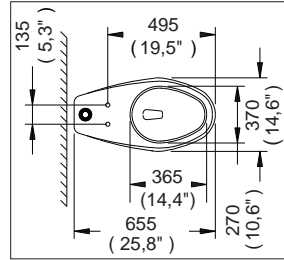
Cerámicos

TZF-17

Taza NAO para Fluxómetro con Trampa Expuesta 4,8l de Altura Confortable



Medidas Referenciales



Acot.mm.(pulg)

Despiece

NA

No. Descripción

- 1 Spud Taza para Fluxómetro
- 2 Paquete de Fijación Taza
- 3 Taza para Fluxómetro

Características y Datos Técnicos

Diseño Ergonómico.
Mueble Libre de Alabeo (Base Plana).
Construcción Robusta 10 mm de Espesor.
Alto Brillo Calidad Primera (A).
Trampa Expuesta y Esmaltada Internamente.
Descarga Tipo Vórtice con Sifón Jet.
Espejo de Agua "ptimo".
Requiere Fluxómetro con Descarga de 4,8 l.
Incluye Tornillos de Fijación, Rondanas y Cubre Tornillos.
Producto Ahorrador.
Altura Confortable de 17".

Material:
Cerámica Alto Brillo.

Conexión:

A la Alimentación: Spud y 38 mm
A la Descarga: Se Acopla con Brida Sanitaria o Cuello de Cera

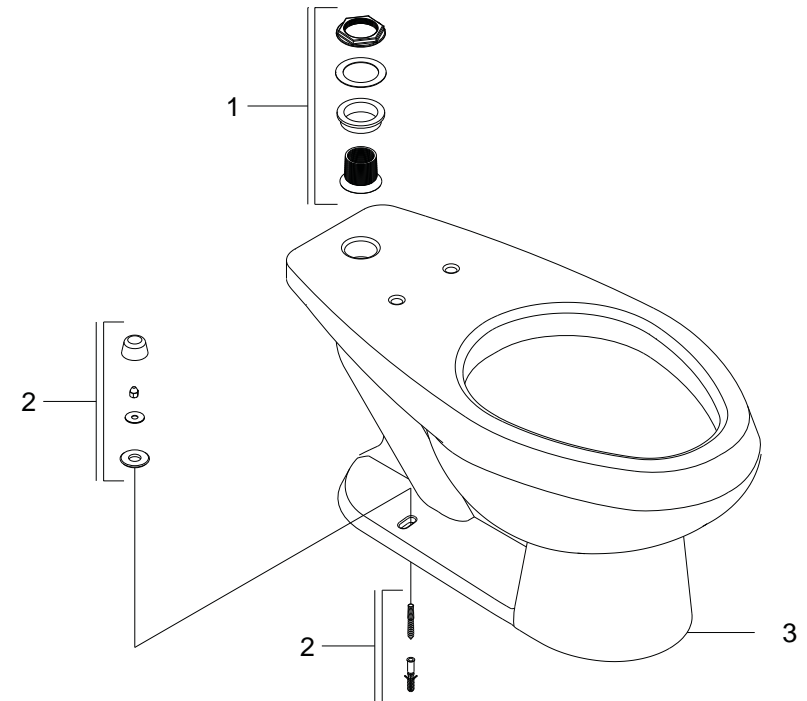
Presión de Trabajo:

Pmin= 1,0 kg/cm² (14,2 PSI)
Pmax= 6,0 kg/cm² (85,34 PSI)

Descarga: 4,8 l

Nota: Cumple con la
NOM-009-CONAGUA-2001
ASME A112.19.2-2008
CSA B45.1-08

Despiece



*Los productos ilustrados pueden sufrir cambios sin previo aviso en su aspecto o partes, como resultado de los procesos de mejora continua a que están sujetos, sin implicar mayor responsabilidad de la fábrica.