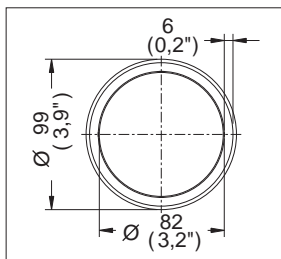
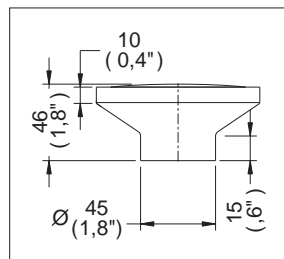


Rebosadero Perimetral Redondo



Medidas Referenciales

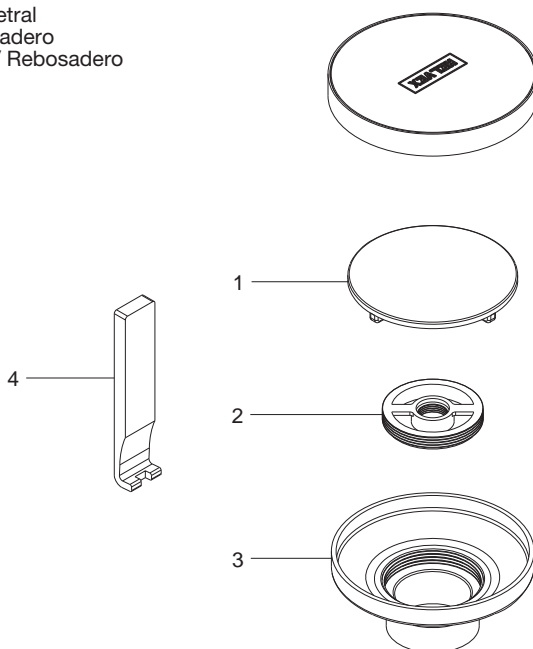


Acot.mm.(pulg)

Despiece

NA

Mod.	Descripción
1 Rc-148	Rebosadero Perimetral
2 Rc-149	Inserto para Rebosadero
3 Rc-146	Contra Redonda p/ Rebosadero
4 Rc-115	Llave p/Coladera



Características y Datos Técnicos

Contra con Cúpula Lisa Redonda
 Ranura de Desalojo Perimetral de 6 mm
 Incluye Herramienta para Mantenimiento

Conexión:
 Para Tubo Ø 51mm (2")

Material:

Contra: Latón Forjado
 Cúpula: Latón