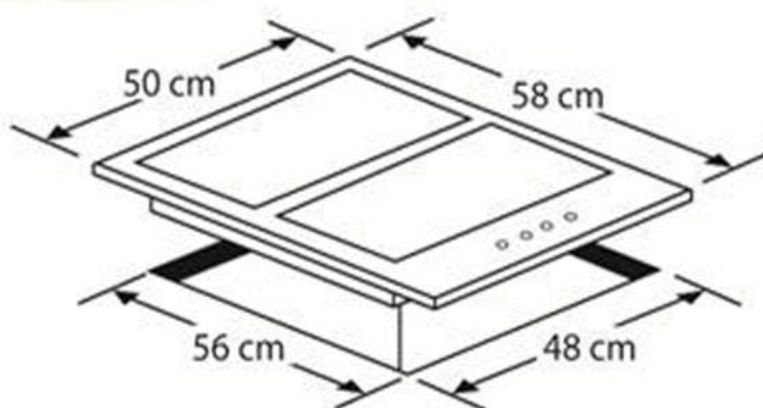


**Parrilla  
EB-460**

**Ficha Técnica**



### **Características**

- **580 mm (22<sup>7</sup>/<sub>8</sub>"**)
- **Acero inoxidable**
- **127 Volts**
- **Para uso con Gas LP o Gas Natural**
- **4 quemadores multitamaños**
- **Arañas de hierro fundido**
- **Controles laterales**
- **1 quemador rápido**
- **2 quemadores semi-rápidos**
- **1 quemador auxiliar**
- **Encendido electrónico en cada perilla**

EB Técnica Mexicana, SA de CV



**Electrodomésticos**