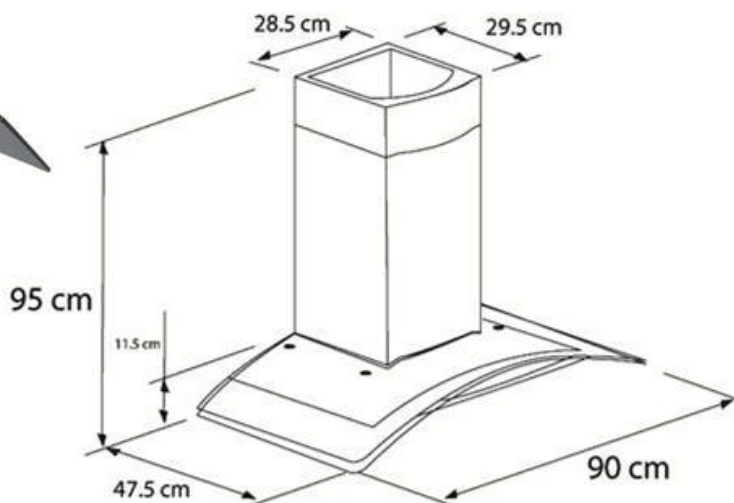


**Campana
EB-388C**

Ficha Técnica



Características

- **Instalación de pared de 900 mm (35 ⁷/₁₆")**
- **120 Volts**
- **Acabado de acero inoxidable**
- **3 velocidades (Push-Button)**
- **2 lámparas de halógeno de 10w**
- **2 filtros lavables de aluminio**
- **1 filtro de carbón activado**
- **Potencia de extracción 890 m³/hr**
- **Extractor-Purificadora**

EB Técnica Mexicana, SA de CV



Electrodomésticos