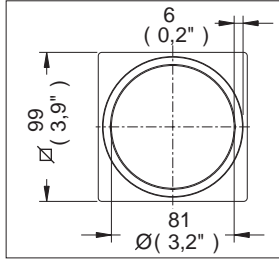
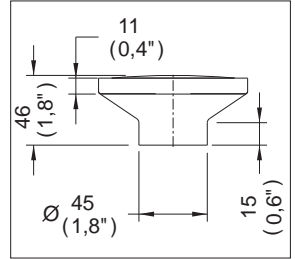


## Rebosadero Perimetral Cuadrado



Medidas Referenciales

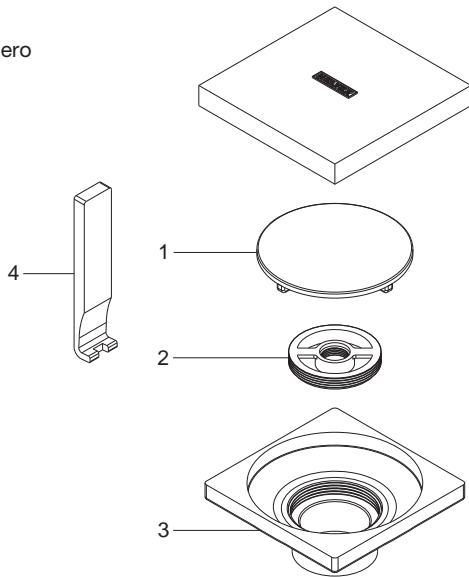


Acot.mm.(pulg)

## Despiece

NA

Mod.	Descripción
1 Rc-148	Rebosadero Perimetral
2 Rc-149	Inserto para Rebosadero
3 Rc-147	Contra Cuadrada p/Rebosadero
4 Rc-115	Llave p/Coladera



## Características y Datos Técnicos

Contra Cuadrada con Tapa Lisa Redonda  
Ranura de Desalojo Perimetral de 6mm  
Incluye Herramienta para Mantenimiento

**Conexión:**  
Para Tubo Ø 51mm (2")

### Material:

Contra: Latón Forjado  
Cúpula: Latón

\*Los productos ilustrados pueden sufrir cambios sin previo aviso en su aspecto o partes, como resultado de los procesos de mejora continua a que están sujetos, sin implicar mayor responsabilidad de la fábrica.