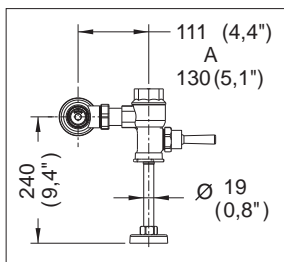


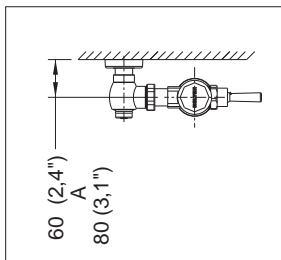
## Fluxómetros

185-19-0.5

### Fluxómetro Manija Mingitorio Recto y Entrada Superior para Spud de 19 mm, 0.5 litros por descarga



Medidas Referenciales



Acot.mm.(pulg)

## Despiece

NA

Mod.	Descripción	Mod.	Descripción
1	Rf-317 Cúpula Ciega Fluxómetro	31	Rf-052 Llantita S-14 Vulcanizada
2	Rf-016 Rondana Neopreno Cúpula Flux.	32	Rf-699 Émbolo Macho 0,5 LPF
3	Sf-600 Émbolo Armado 0.5 LPF	33	Sf-599 Asiento c/Perno Émbolo 0.5 LPF
4	Rf-075 Rondana S-21 Vulcanizada	34	Rf-005 Rondana Hule Émbolo Hembra
5	Sf-106 Manija Armada B-32	35	Rf-003 Émbolo Hembra
6	Rf-700 Rondana Delrin 1.5 LPF	36	Rf-032-C Tca. Unión Cople Cpo. Principal
7	Rf-036 Anillo Presión Niple Extensión	37	Rf-109 Tuerca Cople Fluxómetro 6 l
8	Rf-035 O'ring 2-123	38	Rf-292 Manija Recta para Fluxómetro
9	Sf-008-C Llave Retención Armada 1"	39	Rf-120 O'ring para Perno Estopero
10	Rf-636 Adaptador	40	Rf-030 Resorte Estopero
11	Rf-548 Tubo Camisa Flux. de 2"	41	Rf-230 Cuerpo Estopero con Cuerda Flux.
12	Rf-614 Chapetón para Fluxómetro	42	Rf-025 Empaque Cónico para Estopero
13	Rv-071 Rondana para Espárrago	43	Rf-024 Rondana Hule para Manija Flux.
14	Sf-009 Niple Recto Reducción 32-19		
15	Rf-063 Tuerca F-2 de 32 mm		
16	Rf-080 Tuerca Spud19		
17	Rf-081 Rondana Fibra Tuerca 19		
18	Rf-249 Chapetón Chico de 19 Mingitorio		
19	Rf-546 Tapón para Llave de Retención		
20	Rf-042-C Tuerca Superior Llave		
21	Rf-041-C Tornillo Elevador Llave Retención		
22	Rf-040 Guía Delrin Émbolo		
23	Rf-637 Empaque para Llave de Retención		
24	Rh-337 O'ring 2-114		
25	Rf-250 Émbolo para Llave Retención		
26	Rf-234 Resorte Émbolo Llave Retención		
27	Rf-256 Inserto de Émbolo		
28	Rf-038-C Cuerpo Llave de Retención 1"		
29	Rf-015 Tornillo 8-32 UNC-2A x 1/2"		
30	Rf-718 Rondana Bushing 0.5 LPF		

## Despiece

### Sub-ensamble

- 44 Sf-105-C Cúpula Ciega Fluxómetro
- 45 Sf-054 Kit Émbolo Fluxómetro
- 46 Sf-055 Kit Refacción Llave de Retención
- 47 Sf-057 Kit Rondanas Spud 19 mm
- 48 Sf-015-C Mecanismo Cierre de Llave de Retención
- 49 Sf-012 Perno Asiento Estopero B-8A
- 50 Sf-056 Kit Refacción Manija y Pedal
- 51 Sf-110 Estopero Arm. con Cuerda Fluxómetro

## Características y Datos Técnicos

Descarga de 0.5 litros por Accionamiento  
 Se acopla en Muebles con Spud de Ø19 mm (3/4")  
 Conexión Izq. o Der.  
 Palanca con Recubrimiento Antibacterial  
 Cumple con la Norma NOM-005-CONAGUA-1996  
 Camisa Recortable  
 Incluye Adaptador para Llave de Retención

### Material:

Latón

### Presión de Trabajo:

Pmin= 1,0 kg/cm<sup>2</sup> (14,22 PSI)

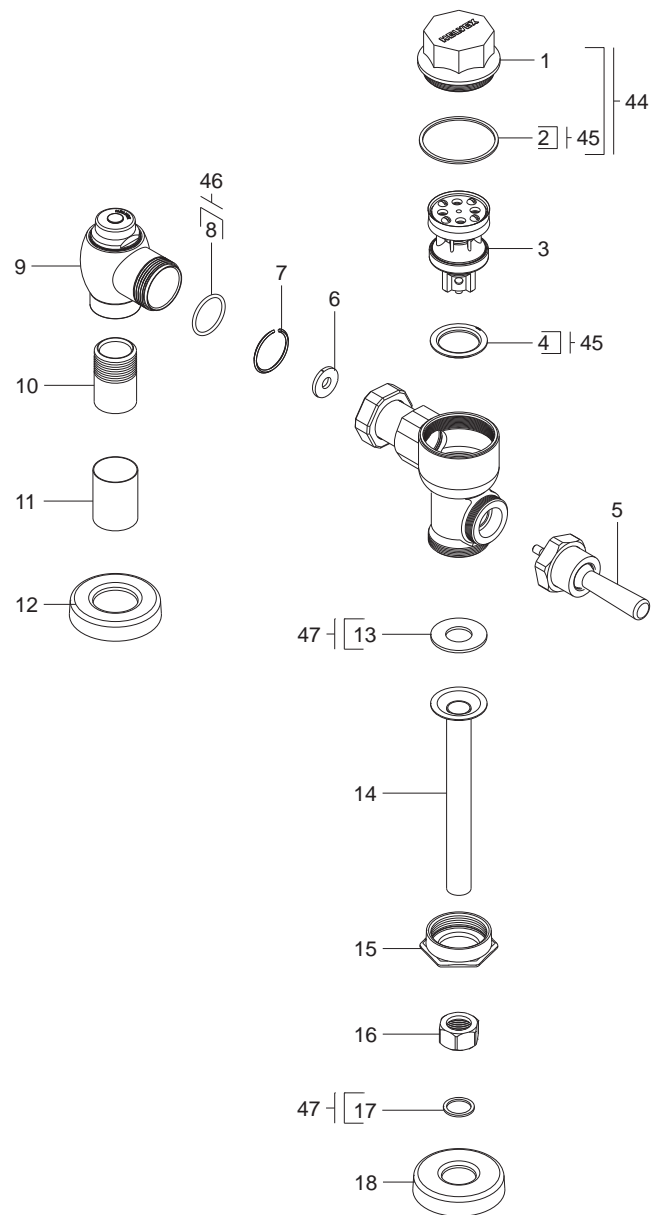
Pmax= 6,0 kg/cm<sup>2</sup> (85,34 PSI)

### Nota:

La Tubería de Alimentación debe tener un Ø 32mm (1 1/4") min. y debe conectarse una Reducción de Campana de 32-25 mm (1 1/4"-1") a la Llave de Retención

# Fluxómetros

185-19-0.5



# Despiece

