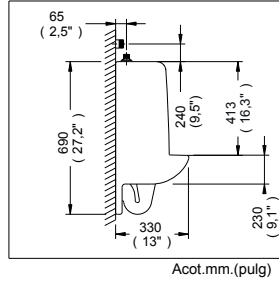
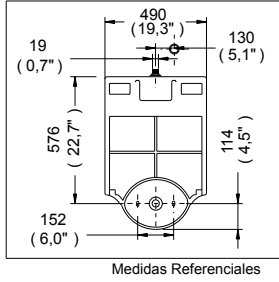


Mingitorio

MG-1

Despiece

Mingitorio Tipo Cascada de 0,5 l

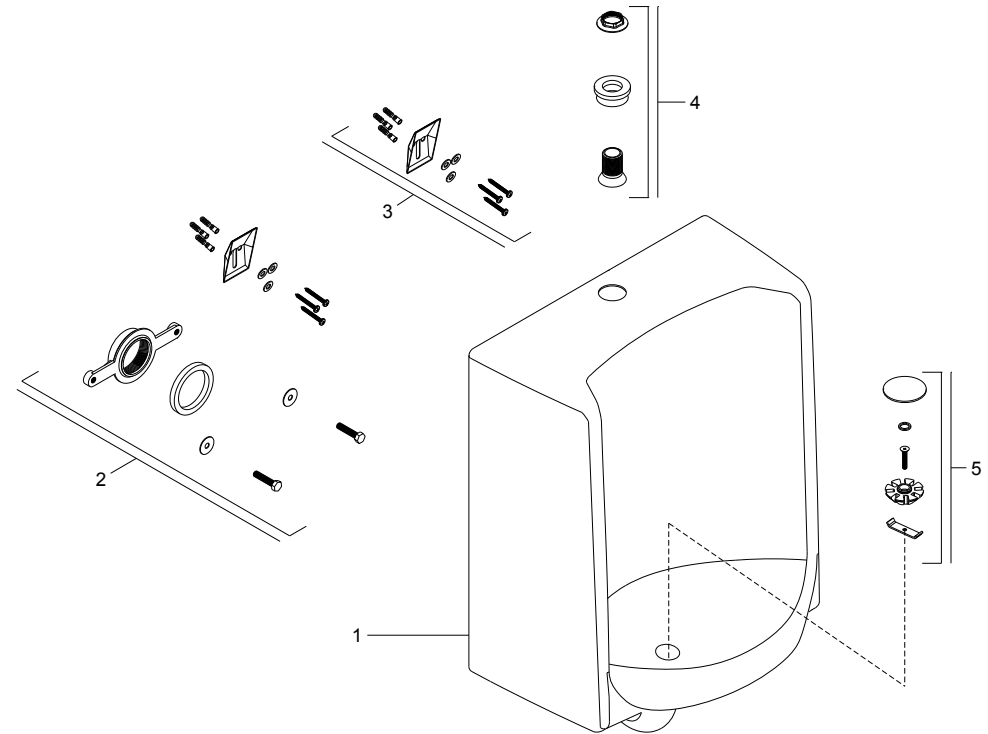


Despiece

NB

Descripción

- 1 Mingitorio
- 2 Paquete de Fijación Brida para Desagüe
- 3 Paquete de Fijación Ancla
- 4 Spud
- 5 Contra Armada



Características y Datos Técnicos

Completo Intercambio de Agua en el Sello Hidráulico
Spud y Empaque Incluidos
Incluye Anclas para Fijación de Ac. Inox. y Tornillos
Requiere Fluxómetro con Descarga de 0,5 l
Producto Ahorrador
Incluye contra de Acero Inoxidable

Conexión:

A la Alimentación Spud Ø 19mm (0,74")
A la Descarga Ø 2"-11-1/2 NPT

Presión de Trabajo:

Pmin= 1,0 kg/cm² (14,22 PSI)
Pmax= 6,0 kg/cm² (85,34 PSI)

Material:

Cerámica al Alto Brillo