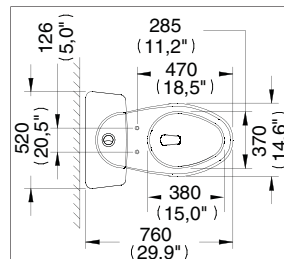
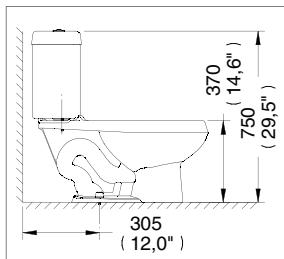


W.C. Taza Tanque Drakar2, Trampa Expuesta, Sistema de Doble Descarga, Labio Elongado, sin Asiento /  
Consumption Double Drakar2WC Exposed Trapway without Seat



Medidas Referenciales / Estimated Dimensions, Acot.mm.(pulg) / Dim.mm.(in)

Despiece / Components

Mod.	Descripción	Mod.	Description
1	Sx-Sf-636 Botón para Tapa Tanque Doble Descarga	1	Sx-Sf-636 Button Tank Top Dual Flush
2	Sx-Rf-831 Tapa para TT1 y TT2	2	Sx-Rf-831 TT1 and TT2 Cover
3	Sx-Sf-635 Kit Válvula para Tanques de Botón de 3 y 6 l	3	Sx-Sf-635 Valve Kit for Tank of 3 and 6 l Button
4	Sx-Sf-846 Filtro para Válvula de Admisión de WC	4	Sx-Sf-846 Filter for WC Admission Valve
5	Sx-Sf-704 Kit de Tornillos de Sujeción para Tanque	5	Sx-Sf-704 Screw Subjection Kit for Tank
6	Sx-Rf-840 Empaque Esponjoso para WC Embolsado	6	Sx-Rf-840 Spongy Gasket for WC
7	Sx-Sf-691 Kit para Anclaje de WC	7	Sx-Sf-691 Anchorage Kit for WC
8	Sx-Sf-643 Kit Cubrepijas Taza Tanque / Taza Flux.	8	Sx-Sf-643 Screw Cover WC / Flux. WC Kit

Características y Datos Técnicos / Characteristics and Technical Details

Diseño Ergonómico  
Máxima Eficiencia en Descarga  
Mueble Libre de Alabeo (Base Plana)  
Construcción Robusta 10 mm de Espesor  
Alto Brillo Calidad Primera (A)  
Trampa Expuesta y Esmaltada Internamente  
Descarga Tipo Vórtice con Sifón Jet  
Espejo de Agua Óptimo  
Valv. de Admisión y Descarga Certificadas  
Valv. de Admisión Silenciosa  
Válvulas Armadas y Calibradas  
Válvula de Descarga con Sello Hermético  
Incluye Tornillos de Fijación, Rondanas y Cubre Tornillos  
5 Años de Garantía en Herrajes  
Producto Ahorrador de agua  
Doble Descarga 3 y 6 litros

Ergonomic Desing  
Maximum Discharge Efficiency  
Warp-Free Furniture (Flat Base)  
10 mm Thick Robust Construction  
Premium Quality High Sheen (A)  
Exposed and Internally Glazed Trap  
Discharge Siphon Jet Type Vortex  
Optimal Water Mirror  
Admission and Discharge Valve Certified  
Quiet Admission Valve  
Valves Assembled and Calibrated  
Flush Valve with Seal  
Includes Mounting Screws, Washers and Screws Covers  
5 Year Warranty on Hardware  
Saving Water Product  
0,79 gpf and 1,58 gpf Consumption

**Material:**  
Cerámica Alto Brillo

**Material:**  
High Sheen Ceramic

**Conexión:**  
A la Alimentación: Ø 15/16" -14 NS-1  
A la Descarga: Se Acopla con Brida Sanitaria o Cuello de Cera

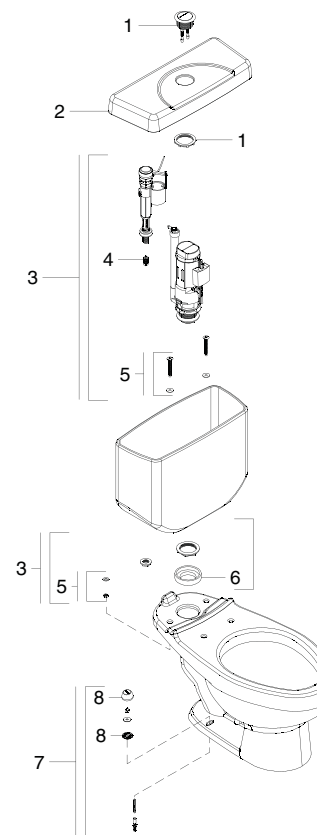
**Inlet Thread:**  
to the Supply: Ø 15/16" -14 NS-1  
to Discharge: It Mates with Sanitary Flange or Neck Wax

**Presión de Trabajo:**  
Pmin= 0,2 Kg/cm<sup>2</sup> (2,85 PSI)  
Pmax= 6,0 Kg/cm<sup>2</sup> (85,34 PSI)

**Working Pressure:**  
Pmin= 0,2 Kg/cm<sup>2</sup> (2,85 PSI)  
Pmax= 6,0 Kg/cm<sup>2</sup> (85,34 PSI)

Nota: Cumple con la Norma  
NOM-009-CONAGUA-2001

Note: Specified Model Meets the Norm  
NOM-009-CONAGUA-2001



Hecho en México  
\* Los productos ilustrados pueden sufrir cambios sin previo aviso en su aspecto o partes, como resultado de los procesos de mejora continua al que están sujetos, sin implicar mayor responsabilidad de la fábrica.

Made in México  
\* Products shown may change without prior notice or parts in their appearance, as a result of continuous improvement processes that are subject, without involving greater responsibility of the factory.

