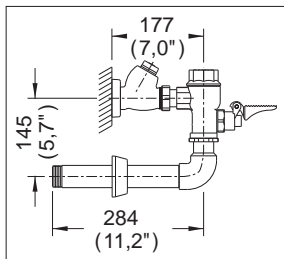


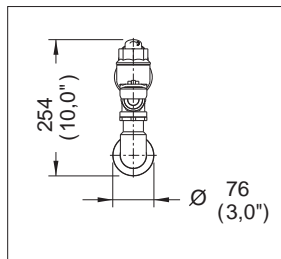
Fluxómetros

310-19-0.5

Fluxómetro para Mingitorio de Pedal Aparente y Entrada Superior para Spud de 19 mm, con gasto de 0.5 litros por descarga



Medidas Referenciales



Acot.mm.(pulg)

Despiece

NA

Mod.	Descripción	Mod.	Descripción		
1	Rf-317	Cúpula Ciega Fluxómetro	31	Rf-052	Llantita S-14 Vulcanizada
2	Rf-016	Rondana Neopreno Cúpula Flux.	32	Rf-699	Émbolo Macho 0,5 LPF
3	Sf-600	Émbolo Armado 0.5 LPF	33	Sf-599	Asiento c/Perno Émbolo 0.5 LPF
4	Rf-075	Rondana S-21 Vulcanizada	34	Rf-005	Rondana Hule Émbolo Hembra
5	Rf-248	Chapetón 32 Llave Retención	35	Rf-003	Émbolo Hembra
6	Sf-014	Llave Ret. Recta p/Fluxómetro	36	Rf-024	Rondana Hule para Manija Flux.
7	Rv-093	O'ring 2-218	37	Rf-025	Empaque Cónico para Estopero
8	Sf-113	Pedal c/Estopero Armado	38	Rf-230	Cuerpo Estopero con Cuerda Flux.
9	Rf-050	Rondana Hule Tuerca Spud 32-38	39	Rf-030	Resorte Estopero
10	Rf-060	Rondana p/Tca. Spud. 38 mm	40	Rf-120	O'ring para Perno Estopero
11	Rf-062-C	Tuerca Spud 32 mm	41	Rf-107	Botón Flux
12	Rf-111	Codo de 32 x 90	42	Rf-104	Porta Pedal Fluxómetro
13	Rf-112	Niple 32 Flux Pedal	43	Rf-106	Prisionero Pedal Fluxómetro
14	Rf-247	Chapetón Grande Spud 32 mm	44	Rf-032-C	Tca. Unión Cople Cpo. Principal
15	Rf-249	Chapetón Chico de 19 Mingitorio	45	Rf-105	Pedal Flux
16	Rf-081	Rondana			
17	Rf-080	Tuerca Spud 19			
18	Rf-096	Codo 19 x 90			
19	Rf-546	Tapón para Llave de Retención			
20	Rf-042-C	Tuerca Superior Llave			
21	Rf-041-C	Tornillo Elevador Llave Retención			
22	Rf-040	Guía Delrin Émbolo			
23	Rf-637	Empaque para Llave de Retención			
24	Rh-337	O'ring 2-114			
25	Rf-250	Émbolo para Llave Retención			
26	Rf-234	Resorte Émbolo Llave Retención			
27	Rf-256	Inserto de Émbolo			
28	Rf-110	Cpo. Llave d/Ret. Recta H-40			
29	Rf-015	Tornillo 8-32 UNC-2A x 1/2"			
30	Rf-718	Rondana Bushing 0.5 LPF			

Despiece

Sub-ensamble

46	Sf-054	Kit Émbolo Fluxómetro
47	Sf-105-C	Cúpula Ciega Flux.
48	Sf-070	Rondanas y Tuerca Spud 38 c/Bolsa
49	Sf-059	Kit Rondanas Spud de 38 mm
50	Sf-015-C	Mecanismo Cierre Aut. Retención
51	Sf-012	Perno Asiento Estopero B-8A
52	Sf-056	Kit Refacción Manija y Pedal
53	Sf-110	Estopero Arm. Flux. c/Cuerda

Características y Datos Técnicos

Descarga de 0.5 litros por Accionamiento
Se acopla en Muebles con Spud de Ø 19 mm (3/4")

Material:

Latón

Presión de Trabajo:

Pmin= 1,0 kg/cm² (14,22 PSI)

Pmax= 6,0 kg/cm² (85,34 PSI)

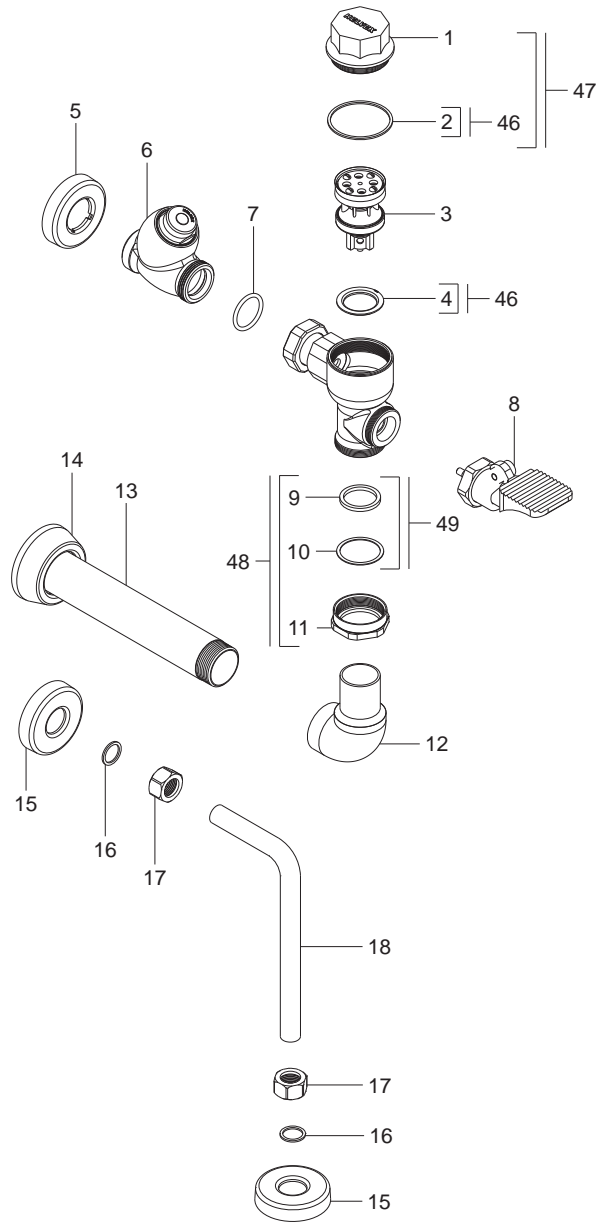
Nota:

La Tubería de Alimentación debe tener un Ø 32 mm (1 1/4") y debe conectarse una Reducción Campana de 32-25 mm (1 1/4"-1") a la Llave de Retención

*Los productos ilustrados pueden sufrir cambios sin previo aviso en su aspecto o partes, como resultado de los procesos de mejora continua a que están sujetos, sin implicar mayor responsabilidad de la fábrica.

Fluxómetros

310-19-0.5



Despiece

