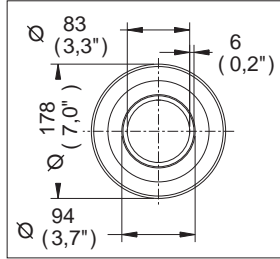
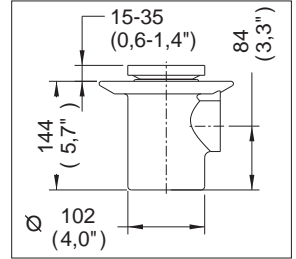


Coladera para Piso, una Boca con Tapa Redonda Lisa



Medidas Referenciales

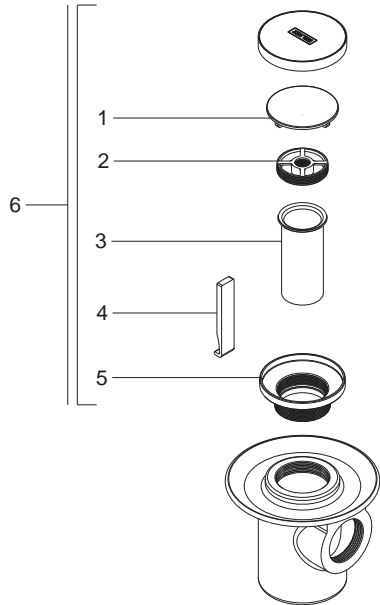


Acot.mm.(pulg)

Despiece

NA

Mod.	Descripción
1 Rc-104	Cúpula p/Contra Coladera Lisa Chica
2 Rc-105	Inserto Coladera Chico
3 Rc-106	Casquillo Chico p/Coladera 24 y 25
4 Rc-115	Llave p/Coladera
5 Rc-103	Contra Coladera Redonda Lisa Chica
	Sub-Ensamble
6 Sc-021	Contra Armada Redonda Lisa



Características y Datos Técnicos

Contra Cúpula Lisa Redonda
 Césped Integrado
 Plato de Doble Drenaje
 Sello Hidráulico
 Incluye Herramienta para Mantenimiento
 Ranura de Desalajo Perimetral de 6 mm

Conexión:
 Rosca de Instalación 2" - 11 1/2 NPSM

Material:

Contra: Latón
 Cúpula: Latón Forjado
 Cuerpo: Fierro Colado