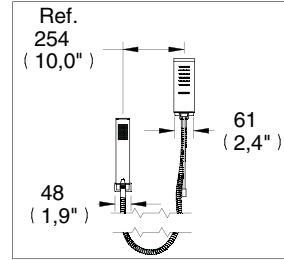
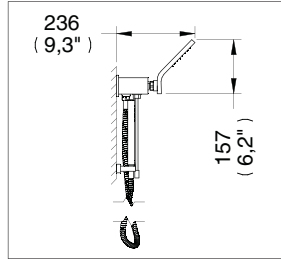


## Regadera Manual Vértika / Hand Shower Vértika



Medidas Referenciales / Estimated Dimensions, Acot.mm.(pulg) / Dim.mm.(in)

## Características y Datos Técnicos / Characteristics and Technical Details

Regadera de Media y Alta Presión  
Economizador Dinámico de Agua  
Cumple con la Norma NOM-008-CONAGUA-1998  
Accesorio de Semiempotrar  
Paquete de Sujeción Incluido  
Desviador para Regadera Manual o de Chorro Fijo  
Longitud de Manguera 1,5 m (59,0")  
Con Sistema Anticalcáreo

Shower Medium and High Pressure  
Dynamic Economizer Water  
Complies with NOM-008-CONAGUA-1998  
Semifixed Accessory  
Includes Setting Kit  
Hand Shower Diverter of Fixed Jet  
Length Hose 1,5 m (59,0")  
With Antiscale Rug

**Material:**  
Latón  
Regadera Manual de Plástico

**Material:**  
Brass  
Plastic Hand Shower

**Conexión:**  
½"-14 NPSM

**Inlet Thread:**  
½"-14 NPSM

**Regadera Fija**  
Gasto Mínimo: 4,0 l/min (1,06 Gpm)  
Gasto Máximo: 10,0 l/min (2,64 Gpm)

**Shower:**  
Min Consumption: 4,0 l/min (1,06 gpm)  
Max Consumption: 10,0 l/min (2,64 gpm)

**Regadera Manual**  
Gasto Mínimo: 2,5 l/min (0,66 Gpm)  
Gasto Máximo: 10,0 l/min (2,64 Gpm)

**Hand Shower:**  
Min Consumption: 2,5 l/min (0,66 gpm)  
Max Consumption: 10,0 l/min (2,64 gpm)

**Presión de Trabajo:**  
Pmin= 1,0 kg/cm<sup>2</sup> (14,22 PSI)  
Pmax= 6,0 kg/cm<sup>2</sup> (85,34 PSI)

**Working Pressure:**  
Pmin= 1,0 kg/cm<sup>2</sup> (14,22 PSI)  
Pmax= 6,0 kg/cm<sup>2</sup> (85,34 PSI)

## Despiece / Components

Mod.	Descripción	Mod.	Description
1	Sr-080 Economizador	1	Sr-080 Economizer
2	Rr-298 Conector para Regadera	2	Rr-298 Shower Fitting
3	Rr-553 Torn. 10-24 UNC-2A p/ Reg. Vértika	3	Rr-553 10-24 UNC-2A Screw
4	Rr-551 Tapa Sup. para Reg. Vértika	4	Rr-551 Vértika Top Cap For Shower
5	Rr-552 Empaque para Regadera Vértika	5	Rr-552 Vértika Shower Gasket
6	Rr-734 Difusor Regadera	6	Rr-734 Shower Diffuser
7	Rr-733 Tapete Anticalcáreo Regadera Vértika	7	Rr-733 Vértika Shower Antiscale Rug
8	Rr-047 Empaque para Nudo Futura	8	Rr-047 Coupling Gasket
9	Rr-442 Tapón Guía p/ Casquillo Desv.	9	Rr-442 Guide Cap For Diverter Bushing
10	Rh-002 O'ring 2-012	10	Rh-002 O'ring 2-012
11	Rr-081 O'ring 2-010	11	Rr-081 O'ring 2-010
12	Rr-440 Eje Desviador de Reg. Nuva	12	Rr-440 Shower Diverter Shaft
13	Rv-056 O'ring 2-015	13	Rv-056 O'ring 2-015
14	Rh-741 O'ring 2-016	14	Rh-741 O'ring 2-016
15	Rh-127 O'ring 2-018	15	Rh-127 O'ring 2-018
16	Rr-439 Casquillo Desviador de Reg. Nuva	16	Rr-439 Diverter Bushing/Nuva Shower Head
17	Sb-804 Manguera Reg. Engarg. Doble	17	Sb-804 Double Shower Flexible Hose
18	Rh-1343 Empaque para Salida Integral	18	Rh-1343 Gasket
19	Sr-117 Cabezal de Regadera Manual	19	Sr-117 Hand Shower Head
20	Ra-648 Oprezor Allen 10-24 UNC-5/16"	20	Ra-648 10-24 UNC-5/16" Setscrew
21	Sa-223 Jgo. de Taq. c/Pijas 10-16 X 1½"	21	Sa-223 10-16 X 1½" Setting Kit
22	Ra-1066 Ancla para Accesorios	22	Ra-1066 Accessory Support Base
23	Rv-456 Llave Allen 3/32"	23	Rv-456 3/32" Allen Wrench
	Sub-ensamble		Sub-assembly
24	Sr-157 Soporte Arm. p/Regadera Manual RM-13	24	Sr-157 Armed Support for Shower
25	Sr-156 Varilla Armada p/Regadera RM-13	25	Sr-156 Armed Rod for Shower

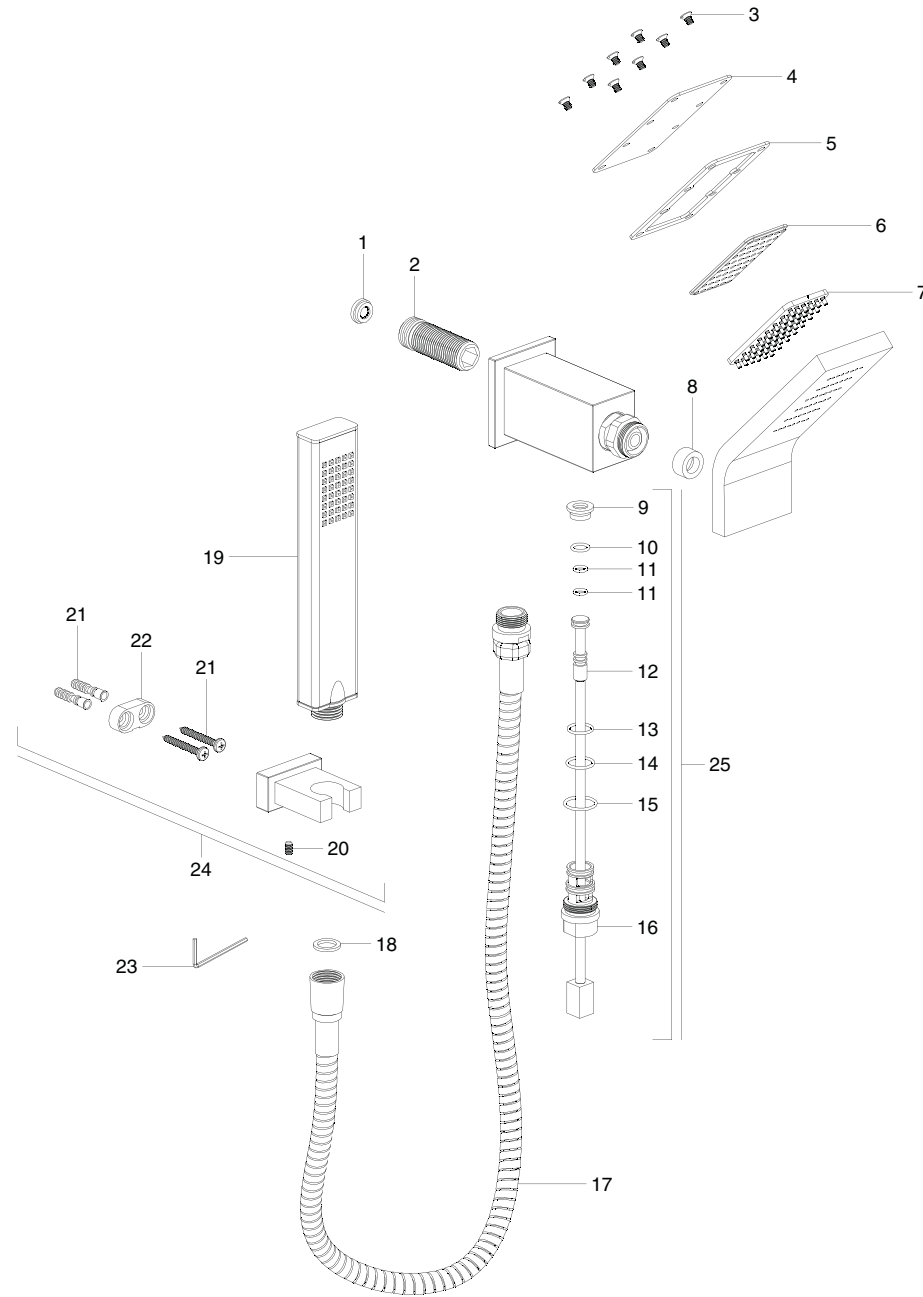
Hecho en México

\* Los productos ilustrados pueden sufrir cambios sin previo aviso en su aspecto o partes, como resultado de los procesos de mejora continua al que están sujetos, sin implicar mayor responsabilidad de la fábrica.

Made in México

\* Products shown may change without prior notice or parts in their appearance, as a result of continuous improvement processes that are subject, without involving greater responsibility of the factory.





Hecho en México

\* Los productos ilustrados pueden sufrir cambios sin previo aviso en su aspecto o partes, como resultado de los procesos de mejora continua a los que están sujetos, sin implicar mayor responsabilidad de la fábrica.

Made in México

\* Products shown may change without prior notice or parts in their appearance, as a result of continuous improvement processes that are subject, without involving greater responsibility of the factory.

