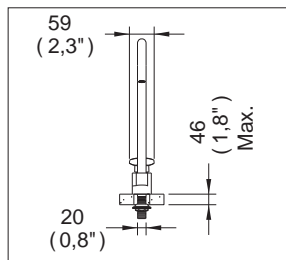


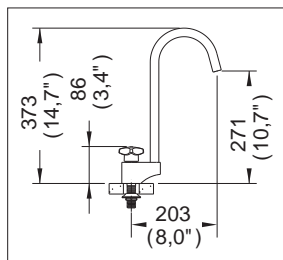
## Mezcladoras y Llaves para Hospital

VCG-2T

### Llave Unitaria con Cuello de Ganso Giratorio y Maneral Tritón



Medidas Referenciales



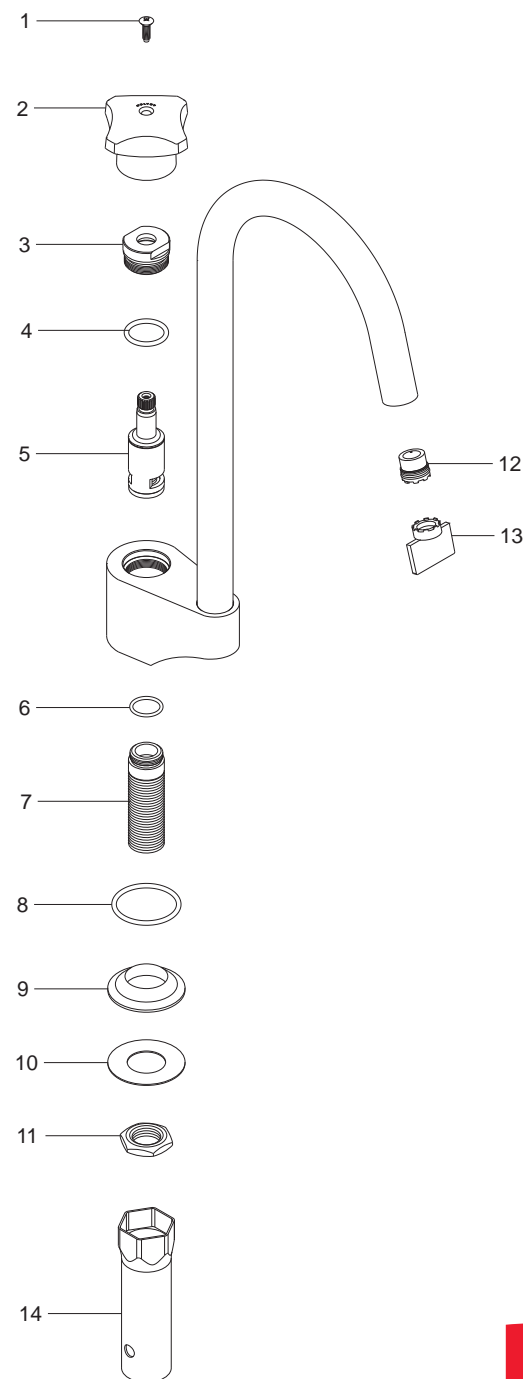
Acot.mm.(pulg)

### Despiece

NA

Mod.	Descripción
1 Rh-042	Tor. Phillips 8-32 UNC 2A x 1/2"
2 Sh-114	Maneral Chico Tritón
3 Rh-141	Torre Contra Tuerca Mediana
4 Rh-703	O'ring 2-117
5 Sh-265	Kit Refacción Val-Vex II Grande
6 Rh-741	O'ring 2-016
7 Rh-394	Espárrago Largo
8 Rh-1169	O'ring 2-126
9 Rv-841	Separador Central de Zahaoprene
10 Rv-072	Rondana para Espárrago
11 Rh-115	Tuerca Hexagonal Espárrago
12 Rh-1393	Aireador para Salida Nuva
13 Rh-1395	Llave para Aireador
14 Rh-1242	Llave Hexagonal 1 1/16"

### Despiece



### Características y Datos Técnicos

Salida Giratoria  
Val-Vex II de Discos Cerámicos de 1/4 de Vuelta  
Incluye Herramienta para Sujeción

**Material:**  
Latón Bajo en Plomo

**Conexión:**  
1/2" -14 NPSM

**Presión de Trabajo:**  
Pmin= 0,2 kg/cm<sup>2</sup> (2,84 PSI)  
Pmax= 6,0 kg/cm<sup>2</sup> (85,34 PSI)

\*Los productos ilustrados pueden sufrir cambios sin previo aviso en su aspecto o partes, como resultado de los procesos de mejora continua a que están sujetos, sin implicar mayor responsabilidad de la fábrica.

**HELVEX**<sup>M.R.</sup>  
garantía de calidad