

Bebederos y Comederos

Beneficios

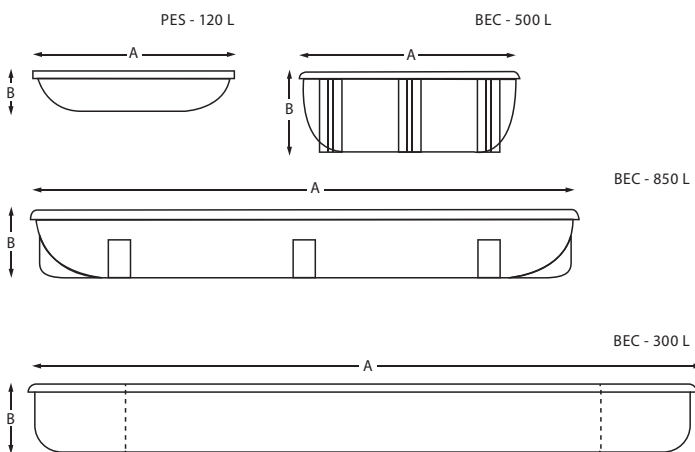
- Fabricados con HDPE, 100% virgen de una sola pieza.
- Idóneos para el ganado en campo y corral.
- No alteran el sabor de la sustancia o alimentos.
- No tiene ángulos rectos internos evitando así la reproducción de bacterias.
- Fáciles de transportar.
- Cero costo de mantenimiento.

Cuadro de capacidades

Descripción	Largo (A)	Altura (B)	Ancho (C)
PES - 120 L	1.34 m	0.34 m	0.73 m
BEC - 300 L	1.27 m	0.32 m	0.66 m
BEC - 500 L	1.43 m	0.55 m	1.01 m
BEC - 850 L	3.00 m	0.55 m	0.95 m
BEC - 1 000 L		0.68 m	Ø 1.69 m
BEC - 1 700 L		0.75 m	Ø 1.78 m



Vistas Laterales



Vistas Frontales

