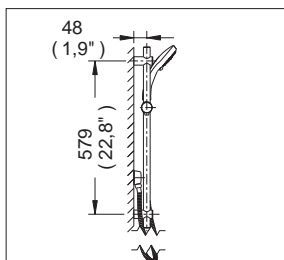


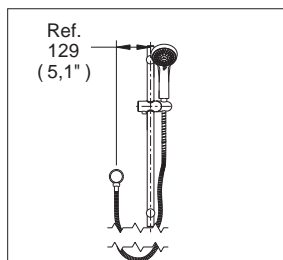
Regaderas Manuales

RM-29

Regadera de Altura Deslizable con 5 Tipos de Chorros con Sistema Anticalcáreo



Medidas Referenciales



Acot.mm.(pulg)

Despiece

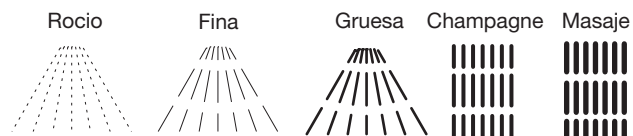
NB

Mod.	Descripción
1 Rr-430	Tapón p/Barra Soporte Reg.
2 Rh-418	O'ring 2-017
3 Sr-124	Pija 10-16 x 2 3/4"
4 Rr-432	Soporte de Sujeción de Reg.
5 Rh-1334	O'ring 2-019
6 Rr-431	Tapón p/ Soporte de Sujeción
7 Rr-433	Barra Soporte de Mec. Deslizable
8 Sb-912	Mecanismo Deslizable de Regaderas
9 Sb-988	Cabezal Reg. Manual 5 Chorros
10 Sb-804	Manguera Regadera Engarg. Doble

Sub-ensamble

11 Sr-158	Jgo. Sop. de Reg. Deslizable RM-26
10 Sr-101	Codo para Regadera con Empaque

Los Tipos de Chorro son:



Características y Datos Técnicos

Regadera de Media y Alta Presión
 Accesorio de Semiempotrar
 Paquete de Sujeción Incluido
 Mecanismo de Altura Ajustable
 Longitud de Manguera 1,5 m (59,0")
 Con Sistema Anticalcáreo
 Cinco Tipos de Chorros

Material:
 Latón
 Regadera de Plástico

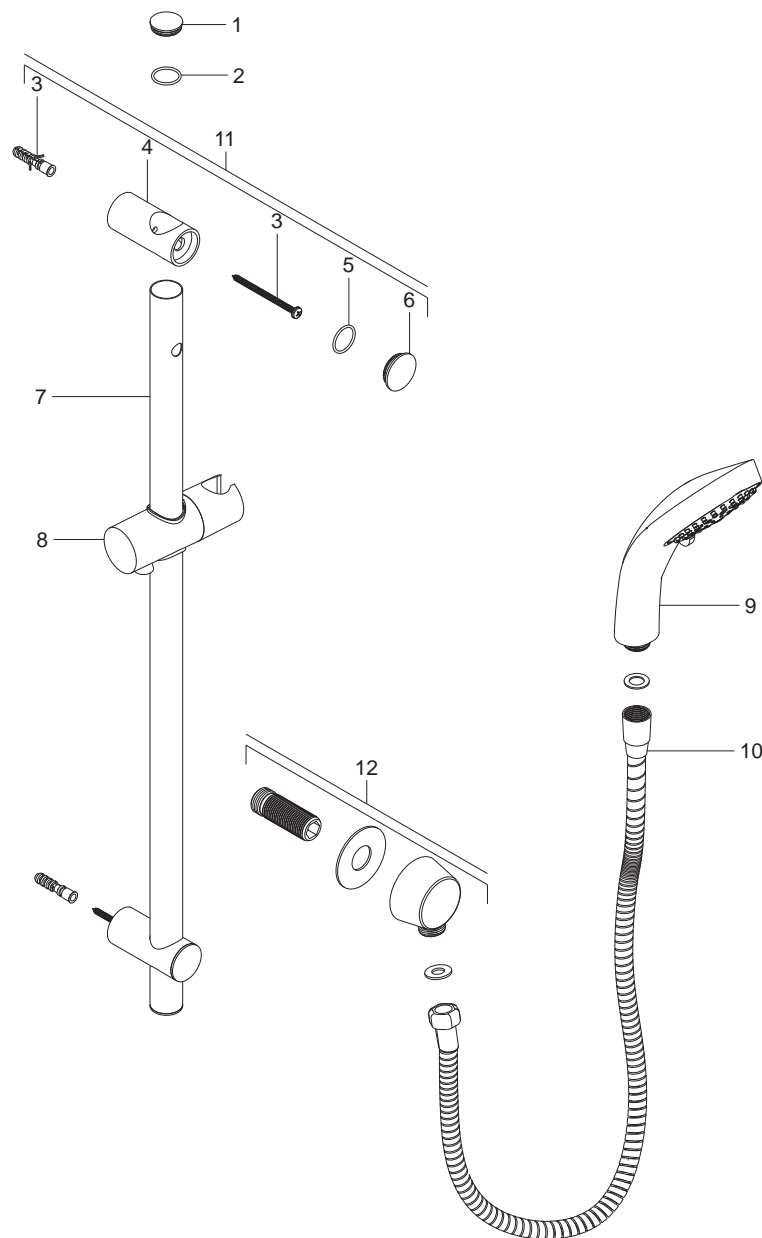
Conexión:
 1/2" -14 NPT

Gasto Mínimo:
 2,5 l/min (0,66 Gpm)

Gasto Máximo:
 10 l/min (2,64 Gpm)

Presión de Trabajo:
 Pmin= 1,0 kg/cm² (14,22 PSI)
 Pmax= 6,0 kg/cm² (85,34 PSI)

Despiece



HELVEX
 M.R.
 garantía de calidad

*Los productos ilustrados pueden sufrir cambios sin previo aviso en su aspecto o partes, como resultado de los procesos de mejora continua a que están sujetos, sin implicar mayor responsabilidad de la fábrica.