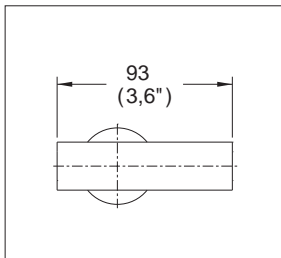
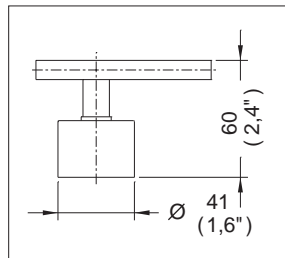


Juego de Manerales Premier® Grandes



Medidas Referenciales

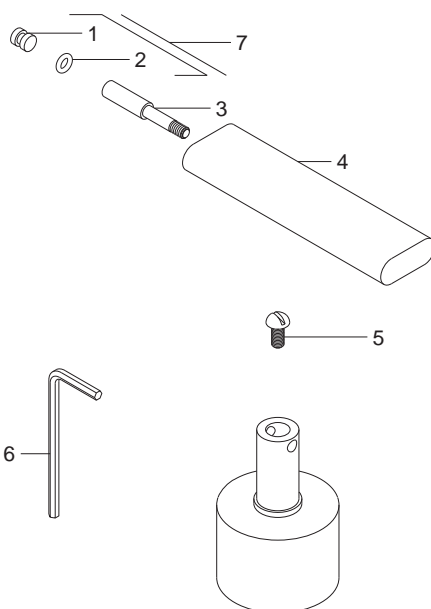


Acot.mm.(pulg)

Despiece

NA

Mod.	Descripción
1 Rh-1576	Botón para Manerales Premier
2 Rf-120	O'ring para Perno Estopero
3 Rh-1467-AI	Torn. de Suj. p/ Man. Voga & Argenta
4 Rh-1469	Barra p/ Maneral Voga & Argenta
5 Rh-038	Tornillo No. 8-32 UNC-2A x 3/8"
6 Rh-1262	Llave Allen 1/8"
	Sub-ensamble
7 Sh-1087	Botón Armado p/Maneral Premier



Características y Datos Técnicos

Para utilizarse en Ensamblados de Taladros Separados de Lavabo y Ensamblados de Empotrar Regadera y/o Tina
Manerales de Palanca
El Ensamble debe contar con Chapetón Master

Material:
Latón

Requerimientos:

Su ensamble para Lavabo o Regadera Debe Contar con Val-Vex 1/4 de Vuelta Izquierdo y Derecho de Discos Cerámicos

*Los productos ilustrados pueden sufrir cambios sin previo aviso en su aspecto o partes, como resultado de los procesos de mejora continua a que están sujetos, sin implicar mayor responsabilidad de la fábrica.

HELVEX^{M.R.}
garantía de calidad