

Paquete para Instalación de Sanitario

Vinilo

PSV-D004

Incluye todo lo necesario para instalar sanitarios



¡El que sabe...
exige Coflex!

PSV-D004

1 Brida Flexible Mod. PB-200 con accesorios de fijación
1 Llave de control para tubería roscada Mod. IP-100
1 Conectore Flexible 1/2" X 7/8" X 35 cm Mod. VS-M35
1 Cinta selladora
Instructivo de instalación

Materiales de Fabricación

<input checked="" type="checkbox"/> Brida Flexible	
Plato	ABS
Manga	PVC Flexible
<input checked="" type="checkbox"/> Conector Flexible	Manguera EPDM / Trenzado con Vinilo reforzado
<input checked="" type="checkbox"/> Llave de control	Latón
<input checked="" type="checkbox"/> Accesorios de fijación para Brida Flexible	
Taquete	Polietileno
Pija	Acero Inoxidable
Tornillo Plástico	Fibra de vidrio
Tuerca Plástica	Fibra de vidrio
<input checked="" type="checkbox"/> Cinta teflón	PTFE (Politetrafluoretileno)

Características

<input checked="" type="checkbox"/> Conector Flexible	1/2" A.M. X 7/8" A.M. X 35 cm
<input checked="" type="checkbox"/> Brida Flexible	Para tubería de 4"
<input checked="" type="checkbox"/> Llave de control	1/2" N.P.T. x 1/2" M. Angular
<input checked="" type="checkbox"/> Cinta teflón	13 mm (1/2") x 6.6 m

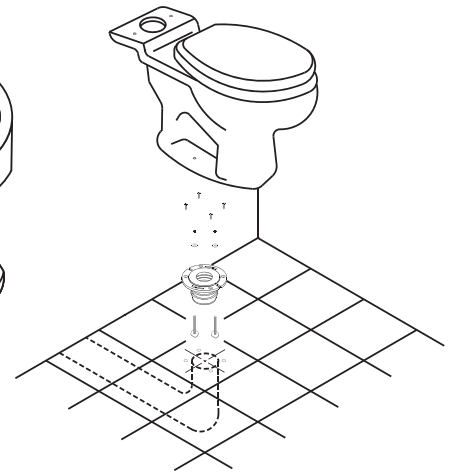
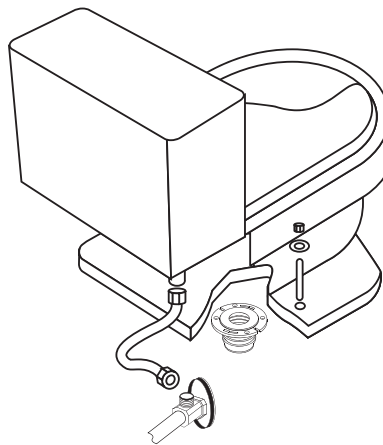
Diagrama de Instalación

Instrucciones para instalar la llave de control

1. Aplique cinta selladora a la rosca de la tubería.
2. Apriete la llave de control con la mano y ajuste con la herramienta adecuada.
3. En caso de fuga, apriete suavemente hasta que desaparezca.

Instrucciones para instalar los conectores flexibles COFLEX

1. Recuerde cerrar el suministro de agua.
2. Asegúrese de que las roscas en las que va a conectar su COFLEX estén bien limpias.
3. Apretar media vuelta después de ajustar con la mano.
4. Verificar que no existan fugas.



Para instalar la Brida Flexible COFLEX

Ubique las instrucciones para la instalación de la Brida dentro del empaque junto con los tornillos de sujeción.