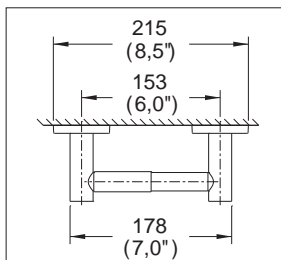
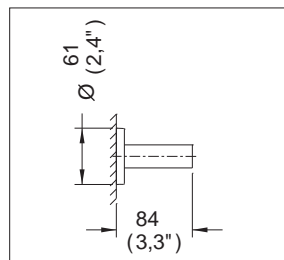


Portapapel Clásica II®



Medidas Referenciales

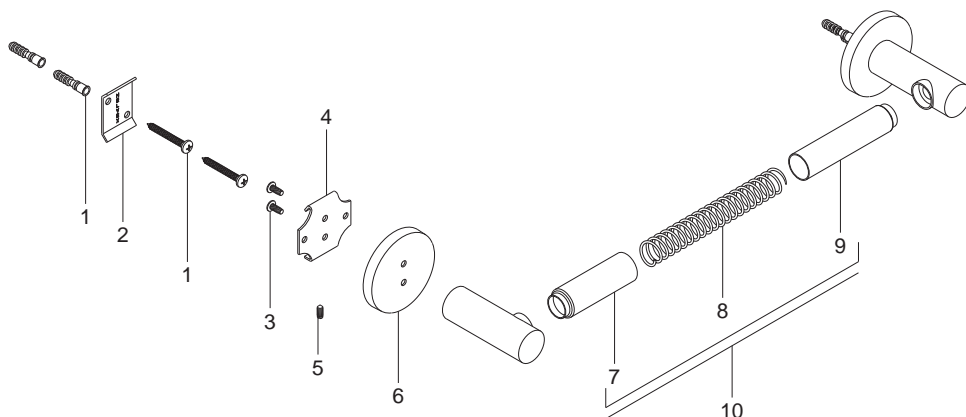


Acot.mm.(pulg)

Despiece

NA

Mod.	Descripción	Sub-ensamble
1 Sa-223	Jgo. de Taq. c/Pijas 10-16 x 1 1/2"	10 Sa-021 Tubo Portapapel Armado
2 Ra-437	Ancla para Atornillar	
3 Ra-1063	Tornillo Autorroscante 8-32	
4 Ra-220	Porta Ancla p/Base Toallero-T	
5 Ra-021	Opresor No. 8 x 27/64	
6 Ra-717	Chapetón p/Toallero Clasica II	
7 Ra-017	Tubo Exterior Portapapel	
8 Ra-014	Resorte para Tubo Portapapel	
9 Ra-016	Tubo Interior Portapapel	



Características y Datos Técnicos

Accesorio de Semiempotrar
Paquete de Sujeción Incluido

Material:
Latón