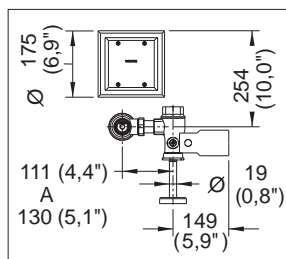


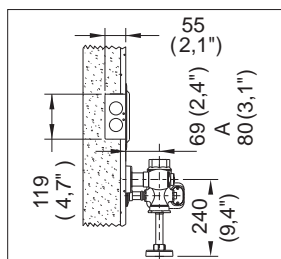
Fluxómetros

FC-185-19

Fluxómetro de Sensor Electrónico de Corriente para Mingitorio con Niple Recto y Entrada Superior para Spud de 19 mm con Botón Accionador Mecánico



Medidas Referenciales



Acot.mm.(pulg)

Despiece

NA

Mod.	Descripción	Mod.	Descripción
1	Rf-614 Chapetón para Fluxómetro	23	Rf-249 Chapetón Chico de 19 Mingitorio
2	Rf-548 Tubo Camisa Flux. de 2"	24	Rf-550 Caja p/Circuito Electrónico
3	Rf-636 Adaptador	25	Sv-360 Fuente de Alimentación Regulada
4	Sf-008-C Llave Retención Armada 1"	26	Rv-788 Cable Toma-corriente
5	Rf-035 O'ring 2-123	27	Rf-551 Tapa Circuito Electrónico s/Sensor
6	Rf-036 Anillo Presión Niple Extensión	28	Rf-552 Tornillo 8-32 UNC x 1 1/4"
7	Rf-680 Rondana Delring	29	Rf-546 Tapón para Llave de Retención
8	Sf-586 Botón Accionador Mec. Flux. Nvo.	30	Rf-042-C Tuerca Superior Llave
9	Rf-317 Cúpula Ciega Fluxómetro	31	Rf-041-C Tornillo Elevador Llave Retención
10	Rf-016 Rondana Neopreno Cúpula Flux.	32	Rf-040 Guía Delrin Émbolo
11	Sf-171 Émbolo Armado Flux Electrónico 3 lts.	33	Rf-637 Empaque para Llave de Retención
12	Rf-075 Rondana S-21 Vulcanizada	34	Rh-337 O'ring 2-114
13	Rf-662 Tapón p/Fluxómetro de Doble Botón	35	Rf-250 Émbolo para Llave Retención
14	Rh-217 O'ring 2-118	36	Rf-234 Resorte Émbolo Llave Retención
15	Rv-071 Rondana para Esparrago	37	Rf-256 Inserto de Émbolo
16	Sf-009 Niple Recto Reducción 32-19	38	Rf-038-C Cuerpo Llave de Retención 1"
17	Sr-086 Chapetón p/Brazo de Reg.	39	Rf-015 Tornillo 8-32 UNC-2A x 1/2"
18	Rf-553 Niple para Cableado Fluxómetro	40	Rf-294 Rondana Latón 6 litros
19	Sf-554 Disp. Electrónico Flux.	41	Rf-052 Llantita S-14 Vulcanizada
20	Rf-063 Tuerca F-2 de 32 mm	42	Rf-325 Émbolo Macho Delrin 3 litros
21	Rf-080 Tuerca Spud 19	43	Sf-002 Asiento con Perno Émbolo
22	Rf-081 Rondana Fibra Tuerca 19	44	Rf-005 Rondana Hule Émbolo Hembra

Despiece

Mod.	Descripción	Mod.	Descripción
45	Rf-233 Émbolo Embrá 3 litros	67	Rf-483 Tapa Sensor p/Flux. de Pila
46	Rf-675 Estopero p/Botón Fluxómetro	68	Rf-480 Empaque Sensor Flux. Pila
47	Rf-674 Empaque Estopero Fluxómetro	69	Rf-532 Tornillo p/Carcaza
48	Rf-673 Resorte p/Botón Fluxómetro	70	Rf-531 Inserto p/Carcaza
49	Rf-120 O'ring para Perno Estopero	71	Rf-555 Porta Sensor
50	Rf-523 Perno	72	Sf-555 Sensor p/Flux. de Corriente
51	Rf-672 Botón Fluxómetro Electrónico	73	Rv-089 Rondana de Hule Tapón Césped
52	Rf-671 Tca. p/Botón Fluxómetro	74	Rf-482 Tapa Batería Fluxómetro Pila
53	Rf-336 Cuerpo Estopero Flux. Electrónico	75	Rf-481 Empaque Tapa Batería Fluxómetro
54	Rf-338 Resorte Perno Flux. Electrónico	76	Rf-558 Carcaza p/Fluxómetro
55	Sf-157 Perno Arm. Niq. p/Flux. Electrónico	77	Rf-560 Llave Plana p/Fluxómetro
56	Rr-023 O'ring 2-024	78	Rv-742 Llave Allen 2 mm
57	Rf-497 Cople Interno c/Alojamiento		Sub-ensamble
58	Rf-494 Filtro Rolado	79	Sf-054 Kit Émbolo Fluxómetro
59	Rh-002 O'ring 2-012	80	Sf-105-C Cúpula Ciega Flux.
60	Rf-344 O'ring 2-025	81	Sf-057 Kit Rondanas Spud 19 mm.
61	Rf-496 Cople Externo con Alojamiento	82	Sf-077 Rondana y Tuerca Spud 19 c/Bolsa
62	Rf-631 Tuerca Unión para Cople	83	Sf-015-C Mecanismo Cierre Aut. Retención
63	Rf-554 Porta Electroválvula	84	Sf-055 Kit Llave de Retención
64	Sv-359 Electroválvula Latch 6 Volts	85	Sf-177 Cople Interior c/Perno Arm.
65	Ra-637 Tornillo Allen 8-32 x 5/16"		
66	Rf-525 Tornillo Allen 5-40 x 1/4"		

Características y Datos Técnicos

Descarga de 2 a 3 litros por Accionamiento
Funciona con una Fuente Regulada de 6 Vcc
Incluye Botón de Accionamiento Manual con
Recubrimiento Antibacterial
Conexión Izq. o Der.
Incluye Llave de Mantenimiento
Camisa Recortable
Cumple con la Norma NOM-005-CONAGUA-1996
Se Acopla en Muebles con Spud de 19 mm (3/4")
Incluye Adaptador para Llave de Retención

Material:
Latón

Rango de Detección del Sensor:
0 - 40 cm

Longitud de Cable Toma-Corriente:
1,50 ± 0,10 m

Tensión de Alimentación: 115-230 Vca
Consumo de Energía: 2 W

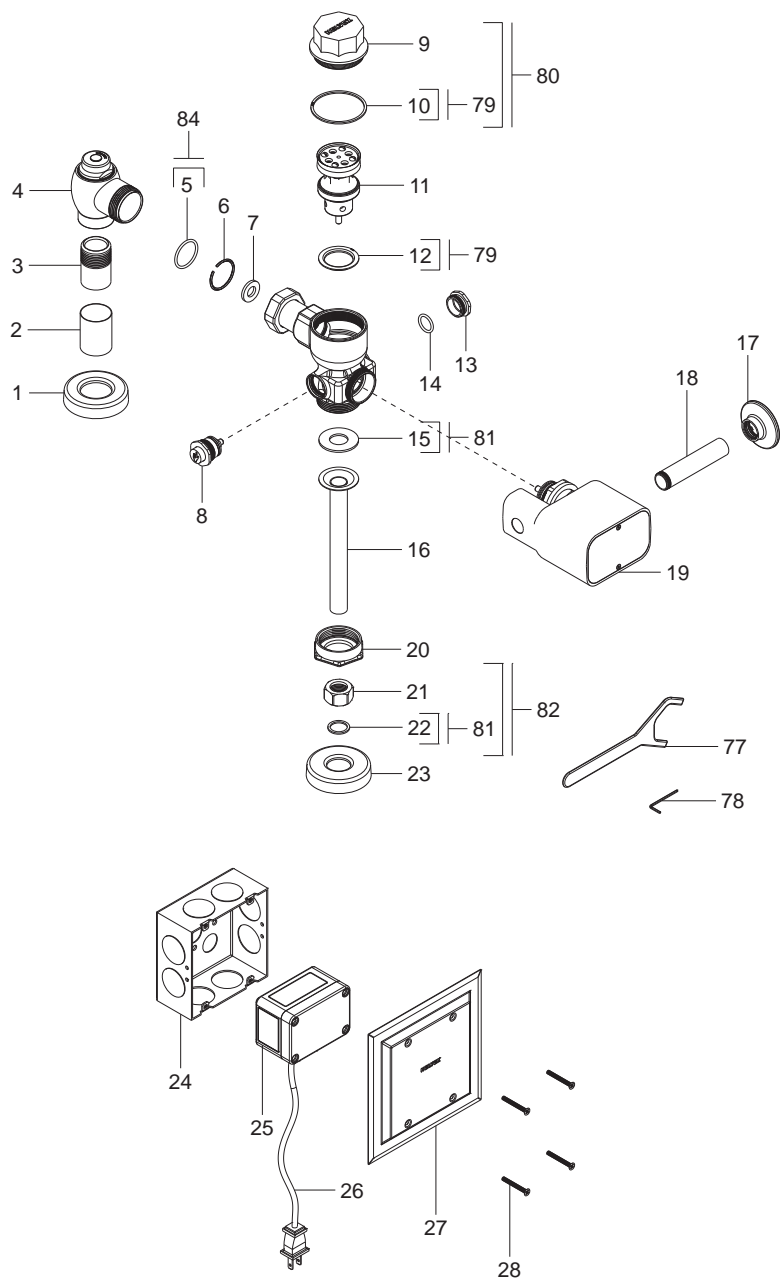
Presión de Trabajo:
Pmin= 1,0 kg/cm² (14,22 PSI)
Pmax= 6,0 kg/cm² (85,34 PSI)

Nota:
La Tubería de Alimentación debe tener un
Ø 32 mm (1 1/4") y debe conectarse una
Reducción de Campana de 32-25 mm
(1 1/4"-1") a la Llave de Retención

*Los productos ilustrados pueden sufrir cambios sin previo aviso en su aspecto o partes, como resultado de los procesos de mejora continua a que están sujetos, sin implicar mayor responsabilidad de la fábrica.

Fluxómetros

FC-185-19



Despiece

